


|                               |   |                      |                   |
|-------------------------------|---|----------------------|-------------------|
| Statytojas/Užsakovas          | <b>LITGRID AB</b>   |                      |                   |
| Projekto rengėjas             | <b>UAB "TETAS"</b>  |                      |                   |
| Statinio projekto pavadinimas | <b>INŽINERINIŲ TINKLŲ, ELEKTROS TINKLŲ, 110 KV ELEKTROS ORO LINIJŲ ALYTUS - GRIŠKONYS I IR ALYTUS – GRIŠKONYS II, ALYTAUS R. SAV. REKONSTRAVIMO PROJEKTAS</b> |                      |                   |
| Statinio naudojimo paskirtis  | <b>ELEKTROS TINKLŲ</b>  |                      |                   |
| Statinio adresas              | <b>ALYTAUS R. SAV.</b>  |                      |                   |
| Statinio projekto Nr.         | <b>637-2</b>  |                      |                   |
| Investicinio projekto Nr.     | <b>PPRK24191</b>  |                      |                   |
| Statinio kategorija           | <b>YPATINGASIS STATINYS</b>   |                      |                   |
| Statybos rūšis                | <b>REKONSTRAVIMAS</b>   |                      |                   |
| Statinio projekto etapas      | <b>PROJEKTINIAI PASIŪLYMAI (PP)</b>   |                      |                   |
| Statinio projekto dalis       | <b>BENDROJI DALIS</b>   | Byla (segtuvas)      | <b>BD</b>         |
|                               |   | Bylos laida          | <b>0</b>          |
|                               |   | Bylos išleidimo data | <b>2025-09-17</b> |

| Įmonė   | Pareigos         | V. Pavardė    | Parašas | Atestato Nr. |
|---|------------------|---------------|---------|--------------|
| UAB „Tetas“<br>Planavimo ir kontrolės departamentas<br>Projektavimo skyrius<br>V. Krėvės pr. 120, LT-51119, Kaunas<br>El. paštas <a href="mailto:info@tetas.lt">info@tetas.lt</a> | Skyriaus vadovas | A. Gudaitienė |         | -            |
|   | Projekto vadovas | M. Juodis     |         | 35343        |
|   | Proj.            | L. Tamulaitis |         | -            |

## STATINIO PROJEKTO DALIES BYLOS DOKUMENTŲ SUDĖTIES ŽINIARAŠTIS

| Eil. Nr.  | Dokumento žymuo   | Lapų sk.  | Laida  | Dokumento pavadinimas  |
|---|---|---|--|--|
| <b>Tekstiniai dokumentai</b>  |   |   |  |  |
| 1.  | 637-2-XX-PP-BD-T1.BSŽ   | 1   | 0  | Bylos sudėties žiniaraštis   |
| 2.  | 637-2-XX-PP-BD-T1.BSR   | 1   | 0  | Bendrieji statinio rodikliai   |
| 3.  | 637-2-XX-PP-BD-T1.AR  | 12  | 0  | Aiškinamasis raštas  |
| <b>Brėžiniai</b>  |   |   |  |  |
| 1.  | 637-2-XX-PP-E-T1.B-01   | 1   | 0  | 110 kV OL Alytus – Griškonyys I ir 110 kV OL Alytus – Griškonyys II principinės schemos                                    |
| 2.  | 637-2-XX-PP-E-T1.B-02   | 1   | 0  | 110 kV OL Alytus – Griškonyys I ir 110 kV OL Alytus – Griškonyys II fazavimo schemos                                       |
| 3.  | 637-2-XX-PP-E-T1.B-03   | 1   | 0  | 110 kV OL Alytus – Griškonyys I ir 110 kV OL Alytus – Griškonyys II ir 110 kV OL Griškonyys – Varėna trasos planas M 1:500 |
| 4.  | 637-2-XX-PP-E-T1.B-04   | 1   | 0  | 110 kV OL Alytus - Griškonyys I išilginis profilis atr. Nr. 84 – portalas Mv1:250, Mh1:2500                                |
| 5.  | 637-2-XX-PP-E-T1.B-05   | 1   | 0  | 110 kV OL Alytus - Griškonyys II išilginis profilis atr. Nr. 84 – portalas Mv1:250, Mh1:2500                               |
| 6.  | 637-2-XX-PP-E-T1.B-06   | 1   | 0  | 110 kV OL Alytus - Griškonyys II atramos Nr. 86 trimatis vaizdas   |
| 7.  | 637-2-XX-PP-SK-T1.B-01  | 1   | 0  | Atramos Nr. 86 Alytus – Griškonyys I pamatai   |
| 8.  | 637-2-XX-PP-SK-T1.B-02  | 1   | 0  | Atramos Nr. 86 Alytus – Griškonyys II pamatai  |
| 9.  | 637-2-XX-PP-SK-T1.B-03  | 1   | 0  | Atrama K110/300/0-30/26  |
| <b>Priedamieji dokumentai</b>   |   |   |  |  |
| 1.  | 1 priedas   | 1   |  | Pritarimų, suderinimų sąrašas  |
| 2.  | 2 priedas   | 51  |  | Techninė užduotis 110/35/10 kV Griškonių TP 110 kV skirstyklos rekonstravimas  |
| 3.  | 3 priedas   | 5   |  | Specialieji architektūros reikalavimai   |
| 4.  | 4 priedas   | 14  |  | 44-112108_kadastro byla (Alytus -Griškonyys I)   |
| 5.  | 5 priedas   | 15  |  | 44-112126_kadastro byla (Alytus - Griškonyys II)   |
| Brėžinio ir jame pateiktos informacijos dauginimas ir platinimas trečiosioms šalims draudžiamas |   |   |  |  |
| 0   | 2023-02   | Statybos leidimui, konkursui, statybai                                      |  |  |
| Laida   | Išleidimo data  | Laidos statusas. Keitimo priežastis (jei taikoma)                           |  |  |
| Kval. patv. dok. Nr.  |  | UAB „TETAS“<br>Planavimo ir kontrolės departamentas<br>Projektavimo skyrius | STATINIO PROJEKTO PAVADINIMAS<br><b>INŽINERINIŲ TINKLŲ, ELEKTROS TINKLŲ, 110 KV ELEKTROS ORO LINIJŲ ALYTUS - GRIŠKONYS I IR ALYTUS – GRIŠKONYS II, ALYTAUS R. SAV. REKONSTRAVIMO PROJEKTAS</b> |  |
| 35343   | PV  | P. Mikalauskas  | DOKUMENTO PAVADINIMAS  |  |
|   | Proj.   | L. Tamulaitis   | Bylos sudėties žiniaraštis   |  |
|   |   |   | LAIDA  |  |
|   |   |   | 0  |  |
| LT  | STATYTOJAS / UŽSAKOVAS  |   | DOKUMENTO ŽYMUO  |  |
|   | LITGRID AB  |   | 433-XX-RTP-BD-T1.BSŽ   |  |
|   |   |   | LAPAS  | LAPŲ   |
|   |   |   | 1  | 1  |

## BENDRIEJI STATINIŲ RODIKLIAI

| Pavadinimas  |                       | Kiekis     | Pastabos |
|--|-----------------------|------------|----------|
| <b>I SKYRIUS<br/>SKLYPAS</b>   |                       |            |          |
| 1. Sklypo plotas   | m <sup>2</sup>        | -          |          |
| 2. Sklypo užstatymo intensyvumas   | %                     | -          |          |
| 3. Sklypo užstatymo tankis   | %                     | -          |          |
| <b>V SKYRIUS<br/>INŽINERINIAI TINKLAI</b>  |                       |            |          |
| <b>4. Elektros tinklų oro perdavimo linija Alytus Griškonyš I<br/>(Unik. Nr.: 4400-0166-3190)</b>  |                       |            |          |
| 4.1. Elektros tinklų ilgis*  | m                     | 41         |          |
| 4.2. Elektros tinklų laidininko skaičius ir skerspjūvis  | vnt.; mm <sup>2</sup> | 3x1; 282,5 |          |
| <b>5. Elektros tinklų oro perdavimo linija Alytus Griškonyš II<br/>(Unik. Nr.: 4400-0166-3536)</b> |                       |            |          |
| 5.1.1. Elektros tinklų ilgis*  | m                     | 42         |          |
| 5.1.2. Elektros tinklų laidininko skaičius ir skerspjūvis  | vnt.; mm <sup>2</sup> | 3x1; 282,5 |          |
| <b>6. Elektros tinklų oro perdavimo linija Alytus Griškonyš I<br/>(Unik. Nr.: 4400-0166-3190)</b>  |                       |            |          |
| Žaibosaugos trosų tinklų ilgis*  | m                     | 41         |          |
| Žaibosaugos trosų laidininko skaičius ir skerspjūvis   | vnt.; mm <sup>2</sup> | 2; 141,4   |          |
| <b>7. Elektros tinklų oro perdavimo linija Alytus Griškonyš II<br/>(Unik. Nr.: 4400-0166-3536)</b> |                       |            |          |
| Žaibosaugos trosų tinklų ilgis*  | m                     | 42         |          |
| Žaibosaugos trosų laidininko skaičius ir skerspjūvis   | vnt.; mm <sup>2</sup> | 2; 141,4   |          |
|  |                       |            |          |
|  |                       |            |          |


\* Žvaigždute pažymėti rodikliai apskaičiuojami vadovaujantis Nekilnojamojo turto kadastrinių matavimų ir kadastro duomenų surinkimo taisyklėmis, kurias tvirtina Lietuvos Respublikos žemės ūkio ministras. Baigus statybą ir atlikus kadastrinius matavimus šie rodikliai gali turėti neesminių nukrypimų.

Statinio projekto vadovas

(parašas)

M. Juodis

Kvalifikacijos atestato Nr. 35343  
2025 08

|                      |   |   |  |            |
|----------------------|---|---|--|------------|
| 0                    | 2025 08   | Statybos leidimui, konkursui, statybai                                      |  |            |
| Laida                | Išleidimo data  | Laidos statusas. Keitimo priežastis (jei taikoma)                           |  |            |
| Kval. patv. dok. Nr. |  | UAB „TETAS“<br>Planavimo ir kontrolės departamentas<br>Projektavimo skyrius | STATINIO PROJEKTO PAVADINIMAS<br><b>INŽINERINIŲ TINKLŲ, ELEKTROS TINKLŲ, 110 KV<br/>ELEKTROS ORO LINIJŲ ALYTUS - GRIŠKONYS I IR<br/>ALYTUS – GRIŠKONYS II, ALYTAUS R. SAV.<br/>REKONSTRAVIMO PROJEKTAS</b> |            |
| 35343                | PV  | M. Juodis   | DOKUMENTO PAVADINIMAS  |            |
|                      | Proj.   | L. Tamulaitis   | Bendrieji statinių rodikliai   |            |
|                      |   |   |  | 0          |
| LT                   | STATYTOJAS / UŽSAKOVAS<br>LITGRID AB  |   | DOKUMENTO ŽYMUO<br>433-XX-RTP-BD-T1.BSR  | LAPAS<br>1 |
|                      |   |   |  | LAPŲ<br>1  |

## AIŠKINAMASIS RAŠTAS

### Projektinių sprendinių parengimo pagrindas

Projektinis pasiūlymas „110/35/10 kV Griškonių TP 110 kV skirstyklos rekonstravimas“ parengtas vadovaujantis LITGRID AB investicinio projekto Nr. PPRK24191 projektavimo užduotimi. Projektinio pasiūlymo sprendiniai atitinka statytojo patvirtintą projektavimo užduotį. Projektas parengtas vadovaujantis galiojančiais LR įstatymais, Lietuvos Respublikoje galiojančių dokumentų reikalavimais, statybos techniniais reglamentais ir statybos taisyklėmis ir normomis.

Projektas parengtas prisilaikant LR statybos įstatymo 6 straipsnio 4 punktu ir Statybos techninio reglamento STR 1.04.04:2017 1 priedo reikalavimais, kad projekto sprendiniai nepažeidžia valstybės, visuomenės ir trečiųjų asmenų interesų. Projekto sprendiniai nepažeidžia trečiųjų asmenų turtinių teisių, kaip numatyta LR įstatymų nustatyta tvarka.

Savivaldybei teikiamas prašymas informuoti visuomenę apie parengtus statinių projektinius pasiūlymus:

1. Savivaldybės interneto svetainėje paskelbiami projektiniai pasiūlymai ir pranešimas;
2. Žemės sklype įrengiamas standas ir laikomas ne trumpiau kaip 10 darbo dienų;
3. Rengiamas viešas susirinkimas;
4. Projektuotojas, po viešo susirinkimo parengia projektinių pasiūlymų viešinimo ataskaitą;
5. Teikiamas prašymas gauti statybą leidžiantį dokumentą, kartu teikiama projektinių pasiūlymų viešinimo ataskaita.

| Eil. Nr.             | Dokumento žymuo               | Dokumento pavadinimas   | Pastabos           |
|----------------------|-------------------------------|---|--------------------|
| <b>LR įstatymai:</b> |                               |   |                    |
| 1.                   | <a href="#">XII-2573</a>      | 1996 m. kovo 19 d. Statybos įstatymas Nr. I-124 (Pakeitimo įstatymas 2016 m. birželio 30 d. Nr. XII-2573) | Aktuali 2017-01-01 |
| 2.                   | <a href="#">Nr. I-2223</a>    | Aplinkos apsaugos įstatymas (Žin., 1992, Nr. 5-75)  | Aktuali 2025-01-01 |
| 3.                   | <a href="#">Nr. I-446</a>     | Žemės įstatymas (Žin., 1994, Nr. 34-620; 2004, Nr. 28-868)  | Aktuali 2025-04-01 |
| 4.                   | <a href="#">Nr. XII-407</a>   | Teritorijų planavimo įstatymas (Žin., 1995, Nr. 107-239; 2013, Nr. 76-3824)                               | Aktuali 2016-05-25 |
| 5.                   | <a href="#">Nr. VIII-787</a>  | Atliekų tvarkymo įstatymas (Žin., 1998, Nr. 61-1726; 2002, Nr. 72-3016)                                   | Aktuali 2025-01-01 |
| 6.                   | <a href="#">Nr. IX-2135</a>   | Lietuvos Respublikos elektroninių ryšių įstatymas. (Žin. 2004, Nr. 69-2382)                               | Aktuali 2025-01-01 |
| 7.                   | <a href="#">Nr. IX-884</a>    | Energetikos įstatymas (Žin. 2002, Nr. 56-2224)  | Aktuali 2024-11-01 |
| 8.                   | <a href="#">Nr. VIII-1881</a> | Elektros energetikos įstatymas (Žin., 2000, Nr. 66-1984)  | Aktuali 2025-01-17 |

Brėžinio ir jame pateiktos informacijos dauginimas ir platinimas trečiosioms šalims draudžiamas

|                      |   |   |  |      |
|----------------------|---|---|--|------|
| 0                    | 2025-08   | Statybos leidimui, konkursui, statybai            |  |      |
| Laida                | Išleidimo data  | Laidos statusas. Keitimo priežastis (jei taikoma) |  |      |
| Kval. patv. dok. Nr. |  UAB „TETAS“<br>Planavimo ir kontrolės departamentas<br>Projektavimo skyrius |   | STATINIO PROJEKTO PAVADINIMAS<br><b>INŽINERINIŲ TINKLŲ, ELEKTROS TINKLŲ, 110 KV ELEKTROS ORO LINIJŲ ALYTUS - GRIŠKONYS I IR ALYTUS – GRIŠKONYS II, ALYTAUS R. SAV. REKONSTRAVIMO PROJEKTAS</b> |      |
| 35343                | PV  | M. Juodis   | DOKUMENTO PAVADINIMAS<br><br>Aiškinamasis raštas   |      |
|                      | Proj.   | L. Tamulaitis                                     |  |      |
|                      |   |   |  | 0    |
| LT                   | STATYTOJAS / UŽSAKOVAS<br><br>LITGRID AB  |   | DOKUMENTO ŽYMUO<br><br>433-XX-RTP-BD-T1.AR   |      |
|                      |   |   | LAPAS  | LAPŲ |
|                      |   |   | 1  | 12   |

|  |                                     |  |                       |
|--|-------------------------------------|--|-----------------------|
| 9.   | <a href="#">Nr. XI-1375</a>         | Atsinaujinančių išteklių energetikos įstatymas (Žin., 2011 Nr. 62-2936)  | Aktuali 2025-01-23    |
| <b>Organizaciniai tvarkomieji statybos techniniai reglamentai:</b> |                                     |  |                       |
| 10.  | <a href="#">STR 1.01.04:2015</a>    | Statybos produktų, neturinčių darniųjų techninių specifikacijų, eksploatacinių savybių pastovumo vertinimas, tikrinimas ir deklaravimas. Bandymų laboratorijų ir sertifikavimo įstaigų paskyrimas. Nacionaliniai techniniai įvertinimai ir techninio vertinimo įstaigų paskyrimas ir paskelbimas | Aktuali 2023-06-09    |
| 11.  | <a href="#">STR 1.01.03:2017</a>    | Statinių klasifikavimas  | Aktuali 2024-12-12    |
| 12.  | <a href="#">STR 1.01.02:2016</a>    | Normatyviniai statybos techniniai dokumentai   | Aktuali 2016-10-12    |
| 13.  | <a href="#">STR 1.04.02:2011</a>    | Inžineriniai geologiniai ir geotechniniai tyrimai  | Aktuali 2025-01-01    |
| 14.  | <a href="#">STR 1.01.08:2002</a>    | Statinio statybos rūšys  | Aktuali 2024-11-01    |
| 15.  | <a href="#">STR 1.04.04:2017</a>    | Statinio projektavimas, projekto ekspertizė  | Aktuali 2024-11-01    |
| 16.  | <a href="#">STR 1.05.01:2017</a>    | Statybą leidžiantys dokumentai. Statybos užbaigimas. Statybos sustabdymas. Savavališkos statybos padarinių šalinimas. Statybos pagal neteisėtai išduotų statybą leidžiantį dokumentą padarinių šalinimas   | Aktuali 2024-11-08    |
| 17.  | <a href="#">STR 1.06.01:2016</a>    | Statybos darbai. Statinio statybos priežiūra   | Aktuali 2024-12-11    |
| 18.  | <a href="#">STR 1.07.03:2017</a>    | Statinių techninės ir naudojimo priežiūros tvarka. Naujų nekilnojamojo turto kadastro objektų formavimo tvarka   | Aktuali 2025-01-01    |
| 19.  | <a href="#">STR 1.12.06:2002</a>    | Statinio naudojimo paskirtis ir gyvavimo trukmė  | Aktuali 2003-01-30    |
| <b>Techninių reikalavimų statybos ir kiti reglamentai:</b>         |                                     |  |                       |
| 20.  | <a href="#">STR 2.01.01(1):2005</a> | Esminis statinio reikalavimas (toliau – ESR). Mechaninis atsparumas ir pastovumas  | Įsigaliojo 2005-09-28 |
| 21.  | <a href="#">STR 2.01.01(3):1999</a> | ESR. Higiena, sveikata, aplinkos apsauga   | Aktuali 2002-11-09    |
| 22.  | <a href="#">STR 2.01.01(4):2008</a> | ESR. Naudojimo sauga   | Įsigaliojo 2008-01-04 |
| 23.  | <a href="#">STR 2.01.01(2):1999</a> | ESR. Gaisrinė sauga  | Aktuali 2002-10-05    |
| 24.  | <a href="#">STR 2.01.01(5):2008</a> | ESR. Apsauga nuo triukšmo  | Įsigaliojo 2008-03-28 |
| 25.  | <a href="#">STR 2.01.01(6):2008</a> | ESR. Energijos taupymas ir šilumos išsaugojimas  | Įsigaliojo 2008-03-28 |
| 26.  | <a href="#">STR 2.01.06:2009</a>    | Statinių apsauga nuo žaibo. Išorinė statinių apsauga nuo žaibo   | Įsigaliojo 2009-11-22 |
| 27.  | <a href="#">STR 2.05.05:2005</a>    | Betoninių ir gelžbetoninių konstrukcijų projektavimas  | Aktuali 2009-11-04    |
| 28.  | <a href="#">STR 2.05.04:2003</a>    | Poveikiai ir apkrovos  | Aktuali 2006-02-12    |
| 29.  | <a href="#">STR 2.05.08:2005</a>    | Plieninių konstrukcijų projektavimas. Pagrindinės nuostatos  | Aktuali 2007-12-19    |
| 30.  | <a href="#">STR 2.03.02:2005</a>    | Gamybos, pramonės ir sandėliavimo statinių sklypų tvarkymas  | Aktuali 2017-08-25    |
| DOKUMENTO ŽYMUO  |                                     |  | LAPAS LAPŲ LAIDA      |
| 433-XX-RTP-BD-T1.AR  |                                     |  | 2 12 0                |

|   |                                   |  |                       |
|---|-----------------------------------|--|-----------------------|
| 31.   | <a href="#">STR 2.06.04:2014</a>  | Gatvės ir vietinės reikšmės keliai. Bendrieji reikalavimai   | Aktuali 2024-11-01    |
| 32.   | <a href="#">STR 2.07.01:2003</a>  | Vandentiekis ir nuotekų šalintuvas. Pastato inžinerinės sistemos. lauko inžineriniai tinklai   | Aktuali 2023-07-25    |
| 33.   | <a href="#">(ES) Nr. 305/2011</a> | 2011 m. kovo 9 d. Europos Parlamento ir Tarybos reglamentas (ES) Nr. 305/2011, kuriuo nustatomos suderintos statybos produktų rinkodaros sąlygos ir panaikinama Tarybos direktyva 89/106/EEB | Aktuali 2024-11-17    |
| <b>Respublikos statybos normos, taisyklės ir kt.:</b> |                                   |  |                       |
| 34.   | LST 1569:2012                     | Lauko inžinerinių tinklų grafiniai ženklai   | Pataisa 2018-11-30    |
| 35.   | RSN 156-94                        | Statybinė klimatologija  | Aktuali 2002-10-05    |
| 36.   | LST 1516: 2015                    | Statinio projektas. Bendrieji įforminimo reikalavimai  | Aktuali 2015-06-15    |
| 37.   | <a href="#">EJIT-2012 m.</a>      | Elektros įrenginių įrengimo bendrosios taisyklės   | Aktuali 2023-10-27    |
| 38.   | <a href="#">1-211</a>             | Elektrinių ir elektros tinklų eksploatavimo taisyklės  | Aktuali 2025-01-01    |
| 39.   | <a href="#">1-100</a>             | Saugos eksploatuojant elektros įrenginius taisyklės  | Aktuali 2024-05-25    |
| 40.   | <a href="#">1-93</a>              | Elektros tinklų apsaugos taisyklės   | Aktuali 2022-07-23    |
| 41.   | <a href="#">XIII-2166</a>         | Specialiųjų žemės naudojimo sąlygų įstatymas   | Aktuali 2025-02-01    |
| 42.   | <a href="#">BGST</a>              | Bendrosios gaisrinės saugos taisyklės  | Aktuali 2025-04-01    |
| 43.   | <a href="#">1-338</a>             | Gaisrinės saugos pagrindiniai reikalavimai   | Aktuali 2024-12-11    |
| 44.   | <a href="#">1-66</a>              | Gaisro aptikimo ir signalizavimo sistemų projektavimo ir įrengimo taisyklės  | Aktuali 2024-11-06    |
| 45.   | <a href="#">1-116</a>             | Elektros tinklų naudojimo taisyklės  | Aktuali 2023-07-01    |
| 46.   | <a href="#">1-52</a>              | Specialiųjų patalpų ir technologinių procesų elektros įrenginių įrengimo taisyklės   | Įsigaliojo 2013-04-01 |
| 47.   | <a href="#">1-1</a>               | Galios elektros įrenginių įrengimo taisyklės   | Įsigaliojo 2012-05-01 |
| 48.   | <a href="#">1-309</a>             | Elektros linijų ir instaliacijos įrengimo taisyklės  | Aktuali 2022-05-13    |
| 49.   | <a href="#">1-134</a>             | Elektros įrenginių relinės apsaugos ir automatikos įrengimo taisyklės  | Aktuali 2022-05-14    |
| 50.   | <a href="#">1-303</a>             | Skirstyklų ir pastočių elektros įrenginių įrengimo taisyklės   | Aktuali 2020-11-01    |
| 51.   | <a href="#">1V-978</a>            | Elektroninių ryšių infrastruktūros įrengimo, žymėjimo, priežiūros ir naudojimo taisyklės   | Aktuali 2024-05-10    |
| 52.   | <a href="#">217</a>               | Atliekų tvarkymo taisyklės   | Aktuali 2024-12-12    |
| 53.   | <a href="#">D1-637</a>            | Statybinių atliekų tvarkymo taisyklės  | Aktuali 2024-04-05    |
| 54.   | <a href="#">IX-1672</a>           | Darbuotojų saugos ir sveikatos įstatymas   | Aktuali 2024-11-01    |
| DOKUMENTO ŽYMUO                                       |                                   |  | LAPAS LAPŲ LAIDA      |
| 433-XX-RTP-BD-T1.AR                                   |                                   |  | 3 12 0                |

|   |                              |  |                       |
|---|------------------------------|--|-----------------------|
| 55.   | <a href="#">A1-22/D1-34</a>  | Darboviečių įrengimo statybvietėse nuostatai   | Aktuali 2022-07-01    |
| 56.   | <a href="#">A1-425</a>       | Kėlimo kranų priežiūros taisyklės  | Aktuali 2020-05-09    |
| 57.   | <a href="#">A1-707</a>       | Statybinių keltuvų naudojimo ir priežiūros taisyklės   | Aktuali 2020-05-09    |
| 58.   | <a href="#">102</a>          | Darbo įrenginių naudojimo bendrieji nuostatai  | Aktuali 2020-05-01    |
| 59.   | <a href="#">A1-293/V-869</a> | Darbuotojų saugos ir sveikatos reikalavimai tvarkant krovinius rankomis                          | Įsigaliojo 2006-11-01 |
| 60.   | <a href="#">A1-103/V-265</a> | Darbuotojų apsaugos nuo triukšmo keliamos rizikos nuostatai                                      | Aktuali 2013-11-01    |
| 61.   | <a href="#">1-12</a>         | Magistralinio dujotiekio įrengimo ir plėtos taisyklės  | Aktuali 2017-07-01    |
| 62.   | <a href="#">1-213</a>        | Magistralinių dujotiekių apsaugos taisyklės  | Aktuali 2020-11-25    |
| <b>Kiti Užsakovo normatyviniai dokumentai</b> |                              |  |                       |
| 1.  | Projektavimo užduotis        | „110/35/10 kV Griškonių TP 110 kV skirstyklos rekonstravimas“ Investicijų projekto Nr. PPRK24191 |                       |
| 2.  | Techninės specifikacijos     | Litgrid reikalavimai, specifikacijos, standartai   |                       |

Projektinių pasiūlymų projekto elektros perdavimo linijų (EPL) dalyje numatomi esminiai sprendiniai, reikalingi esamų EPL užvesti į naujai suprojektuotus linijinius portalus nuo galinių atramų ir esamų fazinių laidų reguliavimo darbams atlikti. 110 kV OL Alytus – Griškonys I ir 110 kV OL Alytus – Griškonys II galinėse metalinėse atramosose Nr. 86 keičiama į naują metalinę atramą ir suprojektuotos naujos tempiamosios izoliatorių girliandos, linijinė armatūra, žaibosaugos trosas. Griškonių TP užvedimams numatoma naudoti naujus fazinius laidus, žaibosaugos trosą, linijinę armatūrą, stiklinius izoliatorius. 110 kV OL Alytus – Griškonys I ir 110 kV OL Alytus – Griškonys II tarp naujai montuojamų atramos Nr. 86 ir esamų inkarinių atramų Nr. 84 numatomi fazinių laidų bei žaibosaugos trosų reguliavimo darbai.

Po 110 kV OL Alytus – Griškonys I ir 110 kV OL Alytus – Griškonys II naujų fazinių laidų ir žaibosaugos trosų sumontavimo, esama apsaugos zona tarp tarpinių atramų Nr. 85 ir naujai projektuojamų linijinių portalų pakinta.

#### **Trumpa informacija apie statinį**

Numatomas 110 kV elektros oro linijų Alytus – Griškonys I ir Alytus – Griškonys II rekonstravimas.

**Statinio adresas:** Alytaus r. sav., Griškonių k.

**Statybos rūšis:** Rekonstravimas.

**Projektuojama statinio paskirtis:** Elektros tinklų

**Statinio kategorija:** Ypatingasis.

**Statytojas:** LITGRID AB

|                     |       |      |       |
|---------------------|-------|------|-------|
| DOKUMENTO ŽYMUO     | LAPAS | LAPŲ | LAIDA |
| 433-XX-RTP-BD-T1.AR | 4     | 12   | 0     |

## PROJEKTINIAI SPRENDINIAI

LITGRID AB planuoja atlikti esamos 110 kV oro linijos Alytus – Griškonyms I ir 110 kV OL Alytus – Griškonyms II rekonstravimą.

**Statinio adresas:** Alytaus r. sav., Alytaus r. sav. teritorija

**Aprašymas:** Elektros tinklai - 110 kV elektros oro linija Alytus-Griškonyms I. Atramos Nr.1-86; 15/1;15/2 iki Alytaus m. ribos

**Aprašymas / pastabos:** L= 19,637 km.

**Unikalus daikto numeris:** 4400-0166-3190

**Statinio paskirtis:** Elektros tinklų

**Statinio kategorija:** ypatingasis.

**Statybos rūšis:** rekonstravimas.

**Statytojas:** LITGRID AB

**Statinio adresas:** Alytaus r. sav., Alytaus r. sav. teritorija

**Aprašymas:** Elektros tinklai - 110 kV elektros oro linija Alytus-Griškonyms II. Atramos Nr.1-86; 15/1;15/2 iki Alytaus m. ribos.

**Aprašymas / pastabos:** (Atrama Nr.1 yra priskirta pagrindinei 110 kV OL Alytus-Griškonyms I.) L=19,665 km.

**Unikalus daikto numeris:** 4400-0166-3536

**Statinio paskirtis:** Elektros tinklų

**Statinio kategorija:** ypatingasis.

**Statybos rūšis:** rekonstravimas.

**Statytojas:** LITGRID AB

**Statinio projekto pavadinimas:** Inžinerinių tinklų, elektros tinklų, 110 kV elektros oro linijų Alytus – Griškonyms I ir Alytus - Griškonyms II, Alytaus r. Sav. Rekonstravimo projektas.

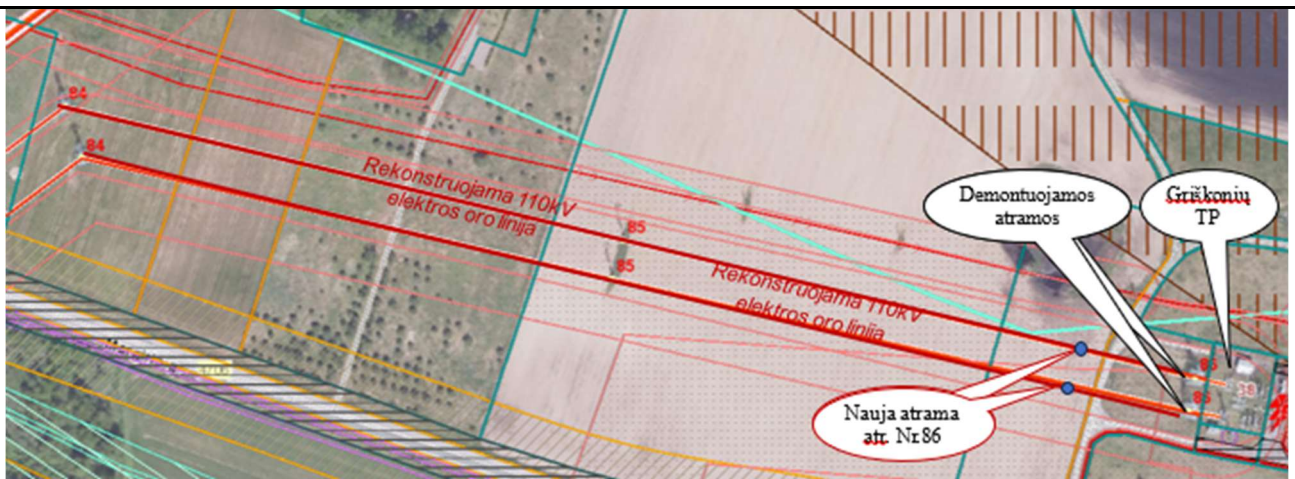
### Geografinė vieta

Darbai vyks nesuformuotuose ir suformuotose žemės sklypuose adresu Griškonių k., Alytaus r. sav.

Pažymėtina, kad pagal Statybos techninio reglamento STR 1.05.01:2017 „Statybą leidžiantys dokumentai. Statybos užbaigimas. Statybos sustabdymas. Savavališkos statybos padarinių šalinimas. Statybos pagal neteisėtai išduotą statybą leidžiantį dokumentą padarinių šalinimas“ žemės sklypo (teritorijos) valdyti nuosavybės teise arba valdyti ir naudoti kitais Lietuvos Respublikos įstatymų nustatytais pagrindais neprivaloma rekonstruojant valstybinėje žemėje susisiekimo komunikacijas ar inžinerinius tinklus ir statant jiems funkcionuoti būtinus statinius.

Po 110 kV OL Alytus – Griškonyms I ir 110 kV OL Alytus – Griškonyms II naujų fazinių laidų ir žaibosaugos trosų sumontavimo, esama apsaugos zona tarp tarpinių atramų Nr. 85 ir naujai projektuojamų linijinių portalų pakinta.

| DOKUMENTO ŽYMUO     | LAPAS | LAPŲ | LAIDA |
|---------------------|-------|------|-------|
| 433-XX-RTP-BD-T1.AR | 5     | 12   | 0     |



**Pav. Nr. 1** Projekto rekonstravimo darbų vieta, trasos situacijos schema

Vadovaujantis Lietuvos Respublikos specialiųjų žemės naudojimo sąlygų įstatymo Nr. XIII-2166 nuostatomis, elektros oro linijos apsaugos zona – išilgai oro linijos esanti žemės juosta, kurios ribos nustatomos matuojant horizontalų atstumą į abi puses nuo kraštinių oro linijos laidų, ir oro erdvė virš šios juostos. Oro linijos apsaugos zonos ribos nustatomos atsižvelgus į šių linijų įtampą: 110 kV įtampos oro linijoms – po 20 metrų.

Elektros tinklų apsaugos zonose, žemės naudojimo sąlygas ir veiklą jose reglamentuoja Lietuvos Respublikos specialiųjų žemės naudojimo sąlygų įstatymas Nr. XIII-2166, bei Elektros tinklų apsaugos taisyklės, patvirtintos Lietuvos Respublikos energetikos ministro 2010 m. kovo 29 d. įsakymu Nr. 1-93 „Dėl Elektros tinklų apsaugos taisyklių patvirtinimo“.

Pagal Lietuvos Respublikos Elektros energetikos įstatymo Nr. VIII-1881 75 straipsnio, 4 punktą „Tinklų operatoriai turi teisę nekliudomi prieiti, privažiuoti ar kitaip patekti prie jiems priklausančių ar jų eksploatuojamų elektros tinklų, esančių kito žemės ar kito nekilnojamojo daikto savininko ar naudotojo teritorijoje, teisės aktų nustatyta tvarka atlikti jų remonto, techninės priežiūros, eksploatavimo, medžių ir krūmų kirtimo (dėl iškirstos medienos naudojimo sprendžia žemės savininkai), rekonstravimo ar modernizavimo darbus, taip pat įrengti naujus elektros energetikos objektus, neišplečiant esamų apsaugos zonų ribų“.

### **Žemės reljefas**

Planuojamos rekonstruoti 110 kV OL teritorijos paviršius tolygiai kaitaliojasi žemės paviršiaus aukščiuose nuo 116,05 m iki 118,75 m altitudžių ribose. Ties projektuojamomis atramomis reljefas svyruoja 116,05 – 117,14 m ribose. Rekonstravimo metu reljefas nebus keičiamas. Rekonstruojant OL atkarpą, reljefas planuojamas maksimaliai prisitaikant prie esamo žemės paviršiaus.

### **Inžineriniai tinklai**

110 kV oro linijos Alytus – Griškonys I ir 110 kV OL Alytus – Griškonys II planuojamų darbų zonoje kerta vietinės reikšmės pravažiavimo lauko kelius (2 vnt.). Numatomi statybos darbai – naujai statomos atramos Nr. 86 ir Nr. 86, kurios į kelio apsaugos zoną nepatenka ir įtakos esamiems inžinerinės infrastruktūros statiniams neturės.

Projektuojamos atramos Nr.86 ir Nr. 86 patenka į aukštos įtampos elektros oro linijos apsaugos zoną, taip pat į kitų inžinerinių tinklų ar komunikacijų apsaugos zonas. Susikirtimai su esamomis komunikacijomis įrengiami vadovaujantis Elektros linijų ir instaliacijos įrengimo taisyklių reikalavimus.

Rekonstruojama linija rekonstruojamoje atkarpoje kitų inžinerinių tinklų nekerta.

### **Susisiekimo komunikacijos**

Statybos metu nebus įrengiama naujų įvažiavimų.

### **Apsauginės priemonės nuo vandalizmo**

| DOKUMENTO ŽYMUO     | LAPAS | LAPŲ | LAIDA |
|---------------------|-------|------|-------|
| 433-XX-RTP-BD-T1.AR | 6     | 12   | 0     |

Papildomų apsaugos priemonių nenumatoma.

### **Statybos sklype esamų pastatų, inžinerinių tinklų griovimas, perkėlimas ar atstatymas**

Projekte nenumatomas pastatų griovimas perkėlimas ar atstatymas. Projekte numatomas elektros oro linijos atramų griovimas ir naujų montavimas.

### **Esami želdiniai**

Planuojama rekonstruoti 110 kV OL apsaugos zonos teritorija yra įvairios paskirties sklypuose ar žemės teritorijose. 110 kV OL apsaugos zonos teritorija patenka į privačius sklypus ir nesuformuotą NŽT žemę. Projektuojamos naujai statyti atramos yra privačiame žemės sklype.

Oro linijų apsaugos zonos turi būti prižiūrimos, valant teritoriją nuo augmenijos. Galima tik žemaūgė augmenija (žolynai, krūmynai, dauguma žemės ūkio auginamų augalų). Vykdamas rekonstruojamos oro linijos statybos darbus bus iškirsti tik tie medžiai ir krūmai, kurie trukdys statybos darbams. Rekonstruojant OL atkarpą, naujos atramos bus statomos naujoje statybos vietoje, o statybos darbų zona sutvarkoma paskleidžiant nukastą dirvožemį ir užsėjama daugiamečių žolių mišiniu.

Vadovaujantis Lietuvos Respublikos specialiųjų žemės naudojimo sąlygų įstatymo Nr. XIII-2166 nuostatomis, elektros oro linijos apsaugos zona – išilgai oro linijos esanti žemės juosta, kurios ribos nustatomos matuojant horizontalų atstumą į abi puses nuo kraštinių oro linijos laidų, ir oro erdvė virš šios juostos. Oro linijos apsaugos zonos ribos nustatomos atsižvelgus į šių linijų įtampą: 110 kV įtampos oro linijoms – po 20 metrų.

Elektros tinklų apsaugos zonose, žemės naudojimo sąlygas ir veiklą jose reglamentuoja Lietuvos Respublikos specialiųjų žemės naudojimo sąlygų įstatymas Nr. XIII-2166, bei Elektros tinklų apsaugos taisyklės, patvirtintos Lietuvos Respublikos energetikos ministro 2010 m. kovo 29 d. įsakymu Nr. 1-93 „Dėl Elektros tinklų apsaugos taisyklių patvirtinimo“.

Pagal Lietuvos Respublikos Elektros energetikos įstatymo Nr. VIII-1881 75 straipsnio, 4 punktą „Tinklų operatoriai turi teisę nekliudomi prieiti, privažiuoti ar kitaip patekti prie jiems priklausančių ar jų eksploatuojamų elektros tinklų, esančių kito žemės ar kito nekilnojamojo daikto savininko ar naudotojo teritorijoje, teisės aktų nustatyta tvarka atlikti jų remonto, techninės priežiūros, eksploatavimo, medžių ir krūmų kirtimo (dėl iškirstos medienos naudojimo sprendžia žemės savininkai), rekonstravimo ar modernizavimo darbus, taip pat įrengti naujus elektros energetikos objektus, neišplečiant esamų apsaugos zonų ribų“.

### **Topo geodeziniai ir geologiniai duomenys**

Topografinius tyrinėjimus 2025 m. kovo mėn. atliko VĮ „Žemės ūkio duomenų centras“. Koordinacių sistema – LKS 94, aukščių sistema – LAS07. Inžineriniai tinklai gaunami iš TIIS sistemos. Gauti tinklai sujungiami su topografiniu planu taip suformuojant topografinio plano ir inžinerinės infrastruktūros objektų duomenų rinkinį. Pažymėtina, kad už pilnos apimties teisingą požeminių inžinerinės infrastruktūros objektų pateikimą į TIIS sistemą yra atsakingi inžinerinės infrastruktūros objektų savininkai.

2025 m. birželio mėn. UAB „Sons of drilling“ UAB atliko projektinius inžinerinius geologinius tyrimus. Tyrimų tikslas – gauti objektyvią informaciją rekonstruojamų statinių inžinerinių ir hidrogeologinių sąlygų įvertinimui apie geologinę sklypo, kuriame yra statomas objektas, sandarą, sudaryti pagrindų skaičiavimo schemas, išskiriant inžinerinius geologinius sluoksnius (IGS) ir nustatyti jų būdingąsias vertes.

### **Hidrogeologinės sąlygos**

Požeminis gruntinis vanduo lauko darbų metu sutinkamas visuose gręžiniuose 7,5 – 7,8 m gylyje. Lietingais laikotarpiais ir pavasarinių atlydžio metu virš smulkių gruntų gali kauptis podirvio vanduo. Paviršinio vandens filtracinės sąlygos geros.

| DOKUMENTO ŽYMUO     | LAPAS | LAPŲ | LAIDA |
|---------------------|-------|------|-------|
| 433-XX-RTP-BD-T1.AR | 7     | 12   | 0     |

### **Geologijos išvados ir rekomendacijos**

1. Tiriamojo sklypo sąlygos, inžineriniu geologiniu požiūriu yra vidutinės (pagal Statybos techninio reglamento STR 1.04.02:2011 „Inžineriniai geologiniai (geotechniniai) tyrimai“ 1 priedas).
2. Sklype sutinkami natūralūs vėlyvojo Nemuno ledynmečio, Baltijos stadijos kraštiniai fliuvioglacialiniai (ft III bl) dariniai.
3. Natūralūs silpni gruntai aptinkami tik gręžiniuose Nr. 1 ir 3 aplinkoje nuo 0,3 – 1,6 m gylyje, o pado gylis siekia iki 1,2 – 3,8 m. Jį sudaro labai purus blogai išrūšiuotas smėlis vidutinio rupumo (IGS-1).
4. Giliau, nuo 0,3 – 1,2 m gylio, aptinkamas vidutinio stiprumo gruntas sudarytas iš vidutinio tankumo blogai išrūšiuotas smėlis vidutinio rupumo (IGS-2), kurio pado gylis siekia 1,6 – 6,5 m gylio.
5. Nuo 2,6 – 6,5 m gylio vyrauja stiprūs gruntai kurios sudaro tankus blogai išrūšiuotas smėlis vidutinio rupumo (IGS-3), kurio padas gręžiniuose Nr.1, 3 siekia 5,5 – 7,6 m. Tankus dulkingas smėlis smulkus (IGS- 4), kurio pado gylis gręžiniais Nr.2, 3 nebuvo pasiektas. Labai tankus molingas smėlis smulkus (IGS-5), kurio pado gylis gręžiniu Nr.1 nebuvo pasiektas.
6. Požeminis gruntinis vanduo lauko darbų metu sutinkamas visuose 7,5 – 7,8 m gylyje. Lietingais laikotarpiais ir pavasarinių atlydžio metu virš smulkių gruntų gali kauptis podirvio vanduo. Paviršinio vandens filtracinės sąlygos geros.
7. Atsižvelgiant į šias inžinerines geologines sąlygas, rekonstruojamam statiniui rekomenduotume įrengti polinius (gręžtinius) pamatus arba juostinius pamatus, žemiau kasmetinio įšalo zonos, kurie turėtų būti įgilinti į natūralų stiprų gruntą (IGS-3, 4, 5). Galutinį pamatų tipą ir įgilinimą turėtų parinkti konstruktorius, atsižvelgdamas į statinio apkrovas, pobūdį ir specifiką.  
Pateiktos gruntų geotechninių rodiklių vertės taikytinos tik su sąlyga, kad gruntai bus apsaugoti nuo gamtinės sąrangos suardymo, peršalimo, išdžiūvimo bei išmirkimo.

### **Aplinkinis užstatymas**

Darbų zonos sklypai nepatenka į saugomas teritorijas, teritorijoje nėra gamtinių, istorinių, kultūrinių ar archeologinių vertybių. Aplinkinio užstatymo pastatais nėra.

### **Trečiųjų asmenų gyvenimo ir veiklos sąlygų užtikrinimas**

Statinys turi būti statomas ir pastatytas, o statybos sklypas tvarkomas taip, kad statybos metu ir naudojant pastatytą statinį trečiųjų asmenų gyvenimo ir veiklos sąlygos, kurias jie turėjo iki statybos pradžios, galėtų būti pakeistos tik pagal normatyvinių statybos techninių dokumentų ir normatyvinių statinio saugos ir paskirties dokumentų nuostatas. Šios sąlygos yra:

1. statinių esamos techninės būklės nepabloginimas;
2. galimybė patekti į valstybinės ir vietinės reikšmės kelius bei gatves;
3. galimybė naudotis inžineriniais tinklais;
4. patalpų, skirtų žmonėms gyventi, dirbti ar verstis kita veikla, natūralaus apšvietimo pagal higienos ir darbo vietų įrengimo reikalavimus išsaugojimas;
5. gaisrinę saugą reglamentuojančiais dokumentais nustatytą saugos priemonių išsaugojimas;
6. apsauga nuo keliamo triukšmo, vibracijos, elektros trikdymų ir pavojingos spinduliuotės;
7. apsauga nuo oro, vandens, dirvožemio ar gilesnių žemės sluoksnių taršos; aplinkos apsaugos statinių bei priemonių, jų veiksmingumo išsaugojimas; gamtos ir kultūros vertybių išsaugojimas; vertingų želdinių išsaugojimas; gaisro gesinimo sistemų išsaugojimas;
8. hidrotechnikos statinių ir melioracijos įrenginių išsaugojimas, kad nebūtų pažeistas tų statinių ir įrenginių sukurtas hidrogeodinaminis režimas.

Statybos metu trečiųjų asmenų (kaimyninių teritorijų naudotojų) darbo ir kitos veiklos sąlygos nesuvaržomos – išlieka galimybė patekti į vietinės ir valstybinės reikšmės kelius.

### **Projektuojami statiniai:**

| DOKUMENTO ŽYMUO     | LAPAS | LAPŲ | LAIDA |
|---------------------|-------|------|-------|
| 433-XX-RTP-BD-T1.AR | 8     | 12   | 0     |

LITGRID AB planuoja atlikti esamos 110 kV oro linijos Alytus – Griškonys I ir 110 kV OL Alytus – Griškonys II rekonstravimą.

### **Teritorijoms reikalavimų taikymas**

#### **Vandens telkiniai.**

Remiantis Lietuvos Respublikos upių, ežerų ir tvenkinių kadastro (toliau - UETK) žemėlapiu, nustatyta, kad planuojama rekonstruoti 110 kV oro linijos Alytus – Griškonys I ir 110 kV OL Alytus – Griškonys II atkarpa nepatenka į vandens telkinių AZ. Rekonstruojama atkarpa nekerta paviršinius vandens telkinių, nepatenka į jų apsaugos juostas ir zonas. Rekonstravimo metu bus statomos dvi naujos atramos ir dvi atramos bus demontuojamos. 110 kV OL Alytus – Griškonys I ir 110 kV OL Alytus – Griškonys II rekonstravimo sprendiniai nedarys poveikio paviršiniams vandens telkiniams.

#### **Kultūros paveldo vertybės.**

Remiantis kultūros vertybių registro duomenimis, 110 kV oro linija ir jos apsaugos zona nepatenka į Kultūros paveldo objektų ir vietovių teritorijas.

Vadovaujantis Nekilnojamojo kultūros paveldo apsaugos įstatymo (toliau – NKPAĮ) 9 str. 3 d., jei atliekant statybos ar kitokius darbus aptinkama archeologinių radinių ar nekilnojamojo daikto vertingųjų savybių, turi būti stabdomi darbai ir valdytojai ar darbus atliekantys asmenys apie tai privalo pranešti savivaldybės paveldosaugos padaliniiui ir Kultūros paveldo departamento prie Kultūros ministerijos teritoriniam skyriui.

Artimiausia kultūros paveldo vertybė - Lietuvos partizano Stasio Raklevičiaus-Tigro kapas (kodas 46681), nuo rekonstruojamos skirstyklos nutolęs apie 89 m ir yra aptvertose vietinėse kapinaitėse.

### **Saugomos teritorijos**

Vadovaujantis Saugomų teritorijų valstybės kadastro (toliau - STVK) duomenimis rekonstruojama 110 kV oro linija ir jos apsaugos zona bei artimiausios jos apylinkės nepatenka į Europos ekologinio tinklo „Natura 2000“ ir kitas saugomas gamtines teritorijas bei jų apsaugos zonų ribas.

Statybos darbų metu gali būti nežymus poveikis aplinkai, tačiau eksploatuojant elektros oro liniją poveikis gamtai minimalus. Pagal savo pobūdį ir paskirtį rekonstruojamas objektas žaliavų ir cheminių medžiagų eksploatacijos metu nenaudos. Pavojingo elektromagnetinio elektros lauko poveikio nebus, nes elektros tinklų aukščiausia įtampa nesiekia 330 kV.

Prieš atramos demontavimo pradžią augalinis sluoksnis nuimamas ir vėliau panaudojamas pagal projekto sprendinius sutvarkant teritoriją prie OL pamato iškasos vietą. Teritorija demontuotos atramos vietoje išlyginama su nuolydžiu vandeniui nubėgti.

Vykdam darbus sunkius mechanizmus naudoti kiek galint mažiau važiuojant į pievas, pasėlius, o pažeistą dirvožemį, pasėlius atstatyti. Baigus žemės darbus, Rangovas turi sutvarkyti žemės savininkų teritorijas ir žemės naudmenas taip, kad jos būtų tinkamos naudoti pagal paskirtį, taip pat atlyginti žemės savininkams ar žemės naudotojams nuostolius, padarytus atliekant šiuos darbus. Žemės naudotojų ir kiti nuostoliai nustatomi ir atlyginami teisės aktų nustatyta tvarka. Atliekant darbus papildomai vadovautis Elektros tinklų apsaugos taisyklėmis.

### **Poveikis aplinkai**

Pagal savo pobūdį ir paskirtį projektuojamas objektas žaliavų ir cheminių medžiagų eksploatacijos metu nenaudos. Pavojingo elektromagnetinio elektros lauko poveikio nebus, nes elektros tinklų aukščiausia įtampa nesiekia 330 kV.

Cheminių medžiagų (teršalų), nejonizuojančiosios spinduliuotės, triukšmo, infragarso ir žemo dažnio garsų, žmogaus kūną veikiančių vibracijos lygių, mikroklimato, apšvietos ir kitų neigiamą poveikį gyvenamajai ir visuomeninei aplinkai keliančių veiksnių rekonstruojamoje elektros pastotėje nėra, todėl laboratoriniai matavimai šių veiksnių poveikiui nustatyti statybos užbaigimo procedūros etape nebus atliekami.

| DOKUMENTO ŽYMUO     | LAPAS | LAPŲ | LAIDA |
|---------------------|-------|------|-------|
| 433-XX-RTP-BD-T1.AR | 9     | 12   | 0     |

### **Elektros linijų apsaugos zonose taikomos specialiosios žemės naudojimo sąlygos**

Elektros tinklų apsaugos zonos dydžius bei jose taikomas specialiąsias žemės naudojimo sąlygas reglamentuoja Specialiųjų sąlygų įstatymas. Vadovaujantis Specialiųjų sąlygų įstatymo 25 straipsnio 1 dalimi, teritorijose, kurios patenka į elektros linijų apsaugos zonas, draudžiama:

- 1) statyti gyvenamosios, kultūros, mokslo, gydymo, maitinimo, paslaugų, prekybos, administracinės, viešbučių, transporto, sporto paskirties pastatus 110 kV ir aukštesnės įtampos oro linijų apsaugos zonose;
- 2) statyti ir (ar) įrengti stadionus, sporto, žaidimų aikšteles, turgavietes, pavojingų medžiagų talpyklas ir saugyklas, sąvartynus, viešojo transporto stoteles;
- 3) statyti ir (ar) įrengti visų rūšių transporto priemonių ir (ar) mechanizmų stovėjimo ir saugojimo aikšteles oro linijų apsaugos zonose;
- 4) organizuoti renginius, susijusius su žmonių susibūrimu;
- 5) gadinti, užtvirti ar užversti kelius, skirtus privažiuoti prie elektros tinklų;
- 6) laidyti aitvarus ir skraidymo aparatų sportinius modelius, skraidyti bet kokio tipo skraidymo aparatais žemiau kaip 30 metrų virš aukščiausio oro linijos laido, išskyrus elektros tinklų naudotojų naudojamus elektros tinklų priežiūrai skirtus skraidymo aparatus;
- 7) stovėti visų rūšių transporto priemonėms ir (ar) mechanizmams po oro linijų laidais 330 kV ir aukštesnės įtampos oro linijų apsaugos zonose;
- 8) barstyti iš lėktuvų ir kitų skraidymo aparatų trąšas ir chemikalus ant 35 kV ir aukštesnės įtampos oro linijų, transformatorių pastočių, skirstyklų ir srovės keitimo stočių;
- 9) naudoti ugnį ir atlikti ugnies darbus, įrengti bei naudoti laužavietes, kepsnines, turistines virykles, laikinąsias lauko pirtis ir kitus atvirus arba uždarus ugnies šaltinius, taip pat bet kokius aukštos temperatūros, galinčius sukelti ugnį, įrenginius, išskyrus atvejį, nurodytą šio straipsnio 2 dalies 8 punkte;
- 10) sandėliuoti bet kokias medžiagas, išskyrus skirtas elektros tinklų statybos darbams vykdyti.

Vadovaujantis Specialiųjų sąlygų įstatymo 25 straipsnio 2 dalimi elektros tinklų apsaugos zonose, Statybos įstatyme, Teritorijų planavimo įstatyme ar Lietuvos Respublikos energetikos ministro nustatyta tvarka negavus elektros tinklų savininko ar valdytojo pritarimo (derinimo) projektui ar numatomai veiklai, draudžiama:

- 1) statyti statinius ir (ar) įrengti įrenginius, išskyrus statinius ir įrenginius, kurių statyba draudžiama pagal šio straipsnio 1 dalį;
- 2) keisti pastato (patalpos, patalpų) ar inžinerinio statinio paskirtį;
- 3) rekonstruoti, griauti statinius ar išardyti įrenginius;
- 4) įrengti gyvūnų laikymo aikšteles, vielines užtvaras ir metalines tvoras;
- 5) atlikti įvairius kasybos, dugno gilinimo, žemės kasimo (lyginimo), sprogdinimo, melioravimo, užtvindymo darbus;
- 6) sodinti, auginti arba kirsti želdinius (išskyrus krūmus ir žolinius augalus);
- 7) mechanizuotai laistyti žemės ūkio kultūras;
- 8) naudoti ugnį ir atlikti ugnies darbus technologiniams procesams vykdyti;
- 9) įrengti visų rūšių transporto priemonių ir kitų mechanizmų stovėjimo aikšteles požeminių kabelių linijų apsaugos zonose;
- 10) dirbti smūginiais ir (ar) vibraciją sukeliančiais mechanizmais požeminių kabelių linijų apsaugos zonose;
- 11) keisti žemės paviršiaus altitudes daugiau kaip 0,3 metro (kasti gruntą arba užpilti papildomą grunto sluoksnį) požeminių ir povandeninių kabelių linijų apsaugos zonose;
- 12) nuleisti inkarus, plaukti su nuleistais inkarais ir kitais dugną siekiančiais įrankiais povandeninių kabelių linijų apsaugos zonose;
- 13) įvažiuoti transporto priemonėms ir kitiems mechanizmams, kurių aukštis su kroviniu arba be jo yra daugiau kaip 4,5 metro nuo kelio (žemės) paviršiaus oro linijų ir oro kabelių linijų apsaugos zonoje.

| DOKUMENTO ŽYMUO     | LAPAS | LAPŲ | LAIDA |
|---------------------|-------|------|-------|
| 433-XX-RTP-BD-T1.AR | 10    | 12   | 0     |

## PROJEKTINIAI SPRENDINIAI

### Elektros oro linija

Vykdamas 110/35/10 kV Griškonių TP rekonstravimo darbus, 110/35/10 kV skirstykloje numatoma sumontuoti naujus linijinius portalus, todėl nuo naujų galinių atramų Nr. 86 (L-Alytus 1) ir Nr. 86 (L-Alytus 1) iki naujų linijinių portalų numatomi nauji faziniai laidai esamoms EPL prijungti prie naujų TP įrenginių, kartu pakeičiant linijinę armatūrą su izoliatoriais, apsaugai nuo žaibo sumontuojant naują žaibosaugos trosą su nauja linijine armatūra.

Esamų 110 kV EPL Alytus – Griškonys I galinė metalinė U110-3N+5 tipo atrama Nr. 86 ir 110 kV EPL Alytus – Griškonys II galinė metalinė U110-3N+5 tipo atrama Nr. 86 yra keičiamos į tipines metalines K110/300/0-30/26 tipo atramas pagal 110 kV įtampos viengrandės inkarinės atramos (posūkio kampas nuo 0 iki 30 laipsnių II variantas) tipinį projektą. Naujose atramose sumontuojami esami ir naujai projektuojami faziniai laidai bei esami ir naujai projektuojami žaibosaugos trosai. Sumontuojamos naujos laikančios, tempiančios, transpozicinės izoliatorių girliandos faziniams laidams bei žaibosaugos trosui, sukabinimo armatūra, vibroslopintuvai. Naujai sumontuotoms atramoms įrengiami nauji įžeminimo kontūrai, pamatai. Dėl galinių inkarinių atramų keitimo vykdomas esamų fazinių laidų ir ŽT reguliavimas tarp atramų Nr. 84-86.

Projektiniai fazinių laidų, ŽT tempimo jėgų ir įlinkių lentelės pateiktos E dalies 1 priede. Tempimo jėgos ir įlinkiai tikslinami techniniame darbo projekte pagal perkamų plieno aliuminio laidų technines charakteristikas.

Keičiamoms atramoms įrengiamas naujas įžeminimo kontūras. Įžeminimo kontūro varža turi būti ne didesnė kaip 10 Ω.

Prieš montavimą izoliatoriai turi būti patikrinti, kad neturėtų įtrūkimų bei nuskilimų. Montuojant izoliatorių girliandas, būtina sekti, kad sujungimo auselės, apkabos, tarpinės grandys ir pan. būtų užkaiščiutos. Girliandų armatūra turi atitikti izoliatorių ir laidų matmenis.

Projektuojamų fazinių laidų, trosų, linijinės armatūros, izoliatorių techninės charakteristikos parinktos vadovaujantis standartiniais techniniais reikalavimais pridėtais prie projektavimo užduoties ir pateikiamais internetiniame puslapyje [www.litgrid.eu](http://www.litgrid.eu).

### Konstrukcijos

Projektuojamos inkarinės (metalinės cinkuotos) atramos. Atramos statomos ant surenkamų gelžbetoninių pamatų.

Statinio konstrukcijos projektuotos 50 metų ilgaamžiškumo pagal STR 1.12.06:2002 su sąlyga, kad eksploatacijos metu bus vykdomos prevencinės priemonės, tinkamos būklės palaikymui bei atskirų statinio dalių savilaikis pakeitimas.

Pateikti plieninių elektros linijų atramų antžeminių dalių ir pamatų projektiniai sprendiniai. Pamatai ir inkariniai varžtai po atramų juostomis suprojektuoti pagal atramines reakcijas. Projekte numatyta, kad kiekviena OL atramų koja prie surenkamo gelžbetonio pamatų tvirtinama keturiais inkariniais varžtais.

Metalo konstrukcijos turi atitikti ne mažesnę, kaip C3 koroziškumo kategoriją (pagal LST EN ISO 12944-2). Dangos patvarumas – aukštas (h) – pagal LST EN ISO 12944-2. Darbų atlikimo kokybės klasė EXC 2 LST EN 1090-2. Šios metalinės konstrukcijos tarpusavyje jungiamos varžtais.

### Sklypo planas

**Demontavimas.** Numatomas esamų inkarinių metalinių atramų (2 vnt.) demontavimas, fazinių laidų palaikančių, tempiančių ir tempiančių transpozicinių girliandų demontavimas, ŽT tempiančių tvirtinimų, vibroslopintuvų, linijinės armatūros, plieno-aliuminių laidų, plieninio troso, stiklinių izoliatorių demontavimas. Po demontavimo darbų sutvarkoma aplinka, išrūšiuojamos ir išvežamos susidariusios atliekos.

**Vertikalusis planavimas.** Projekto apimtyje statybai skirtas teritorijos plotas planuojamas pagal technologinius reikalavimus ir esamus žemės paviršiaus nuolydžius.

| DOKUMENTO ŽYMUO     | LAPAS | LAPŲ | LAIDA |
|---------------------|-------|------|-------|
| 433-XX-RTP-BD-T1.AR | 11    | 12   | 0     |

**Apsaugos zonos.** Po 110 kV OL Alytus – Griškonys I ir 110 kV OL Alytus – Griškonys II naujų fazinių laidų ir žaibosaugos trosų sumontavimo, esama apsaugos zona tarp tarpinių atramų Nr. 85 ir naujai projektuojamų linijinių portalų pakinta.

**Specialiosios žemės naudojimo sąlygos ir servitutai.** Atliekamų statybos darbų vietoje esamų kitoms žinyboms priklausančių inžinerinių tinklų ar komunikacijų teritorijų, kuriose taikomos specialiosios žemės naudojimo sąlygos ir nustatyti veiklos apribojimai (servitutai) nėra. Atliekamų reguliavimo darbų vietoje esamos kitoms žinyboms priklausančių inžinerinių tinklų ar komunikacijų teritorijų, kuriose taikomos specialiosios žemės naudojimo sąlygos:

110 kV OL rekonstruojamą atkarpą kerta esami kitoms žinyboms priklausantys inžineriniai tinklai:

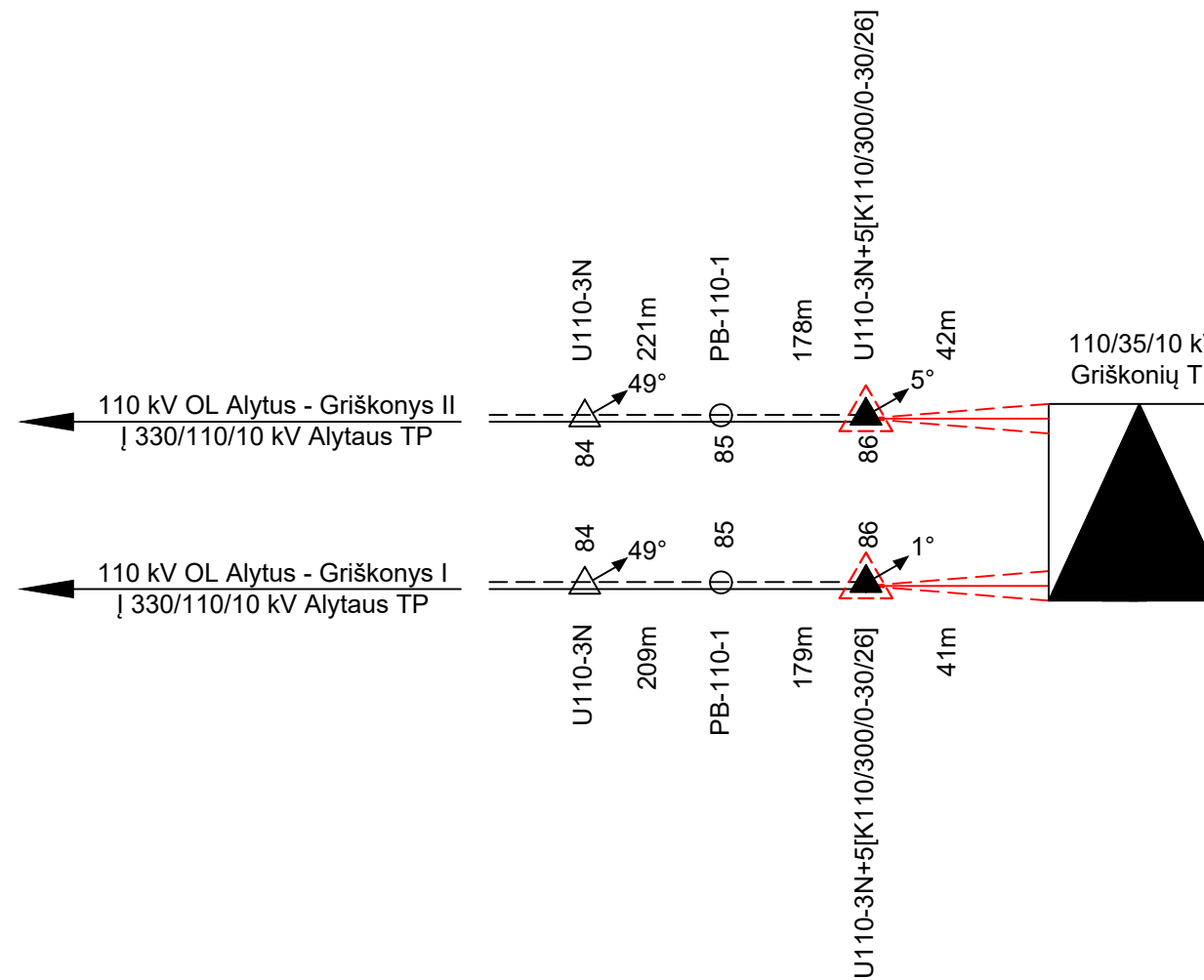
| Inžinerinio tinklo pavadinimas                      | AZ unikalus Nr.                    | AZ pavadinimas  |
|---|------------------------------------|---|
| 110 kV oro linija                                   | 100377467;<br>100379444; 100078621 | Elektros tinklų apsaugos zonos (III skyrius, ketvirtasis skirsnis)                      |
| Magistralinių dujotiekių vietovės klasių teritorija | 100406986                          | Magistralinių dujotiekių vietovės klasių teritorija (III skyrius, septintasis skirsnis) |

Rekonstruojamos OL reguliavimo darbai nepažeidžia esamų kitoms žinyboms priklausančių inžinerinių tinklų ar komunikacijų taikomų specialiųjų žemės naudojimo sąlygų.

| DOKUMENTO ŽYMUO     | LAPAS | LAPŲ | LAIDA |
|---------------------|-------|------|-------|
| 433-XX-RTP-BD-T1.AR | 12    | 12   | 0     |

**BRĚŽINIAI**

|                |  |
|----------------|--|
| Proj. dalis    |  |
| Vardas Pavardė |  |
| Parašas        |  |
| Data           |  |



SUTARTINIAI ŽYMĖJIMAI

- 56 Atramos numeris
- Tarpinė g/b atrama
- △ Inkarinė-kampinė g/b atrama
- PSB110-1 Atramos tipas
- 149m Tarpatramio ilgis metrais
- △ Keičiama atrama į metalinę inkarinę-kampinę atramą
- U110-3N[K110/300/0-30/26] Atrama U110-3N tipo keičiam į K110/300/0-30/26 tipą
- ↘ 52° OL posūkio kampas
- ==== Esami faziniai laidai ir ŽT
- ==== Keičiami faziniai laidai ir ŽT

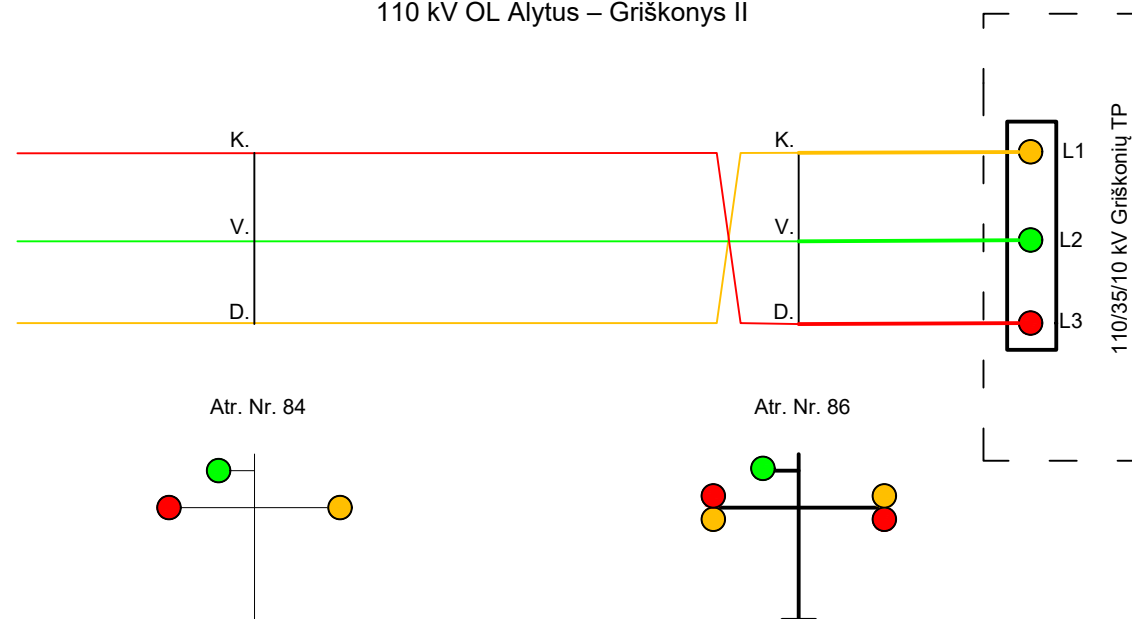
|                       | 110 kV OL Alytus - Griškonyš I                | 110 kV OL Alytus - Griškonyš II               |
|-----------------------|---|---|
| Esami faziniai laidai | AS-120  | AS-120  |
| Proj. faziniai laidai | 243-AL1/39-ST1A (tarp atr. Nr. 86-portalas)   | 243-AL1/39-ST1A (tarp atr. Nr. 86-portalas)   |
| Esamas ŽT             | S-50  | S-50  |
| Proj. ŽT              | 2x122-AL1/20-ST1A (tarp atr. Nr. 86-portalas) | 2x122-AL1/20-ST1A (tarp atr. Nr. 86-portalas) |

Pastabos:

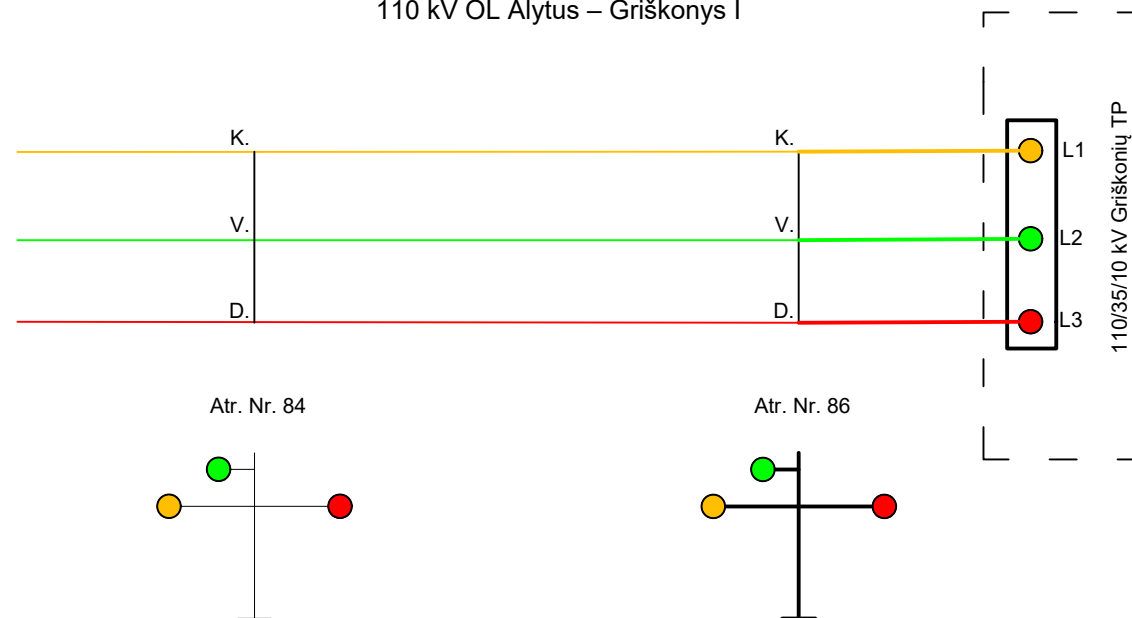
- Naujai projektuojamos atramos, faziniai laidai ir žaibosaugos trosai pažymėti raudona spalva.

|                      |   |   |  |      |
|----------------------|---|---|--|------|
| 0                    | 2025 06   | STATYBOS LEIDIMUI, DERINIMUI                      |  |      |
| LAIDA                | DATA  | LAIDOS STATUSAS. KEITIMŲ PRIEŽASTIS (JEI TAIKOMA) |  |      |
| KVAL. PATV. DOK. NR. | UAB "TETAS" PLANAVIMO IR KONTROLĖS DEPARTAMENTAS PROJEKTAVIMO SKYRIUS |   | STATINIO PROJEKTO PAVADINIMAS  |      |
|                      |   |   | Inžinerinių tinklų, elektros tinklų, 110 kV elektros oro linijų Alytus - Griškonyš I ir Alytus - Griškonyš II, Alytaus r. sav. rekonstravimo projektas |      |
| 35343                | PV  | M. Juodis   | DOKUMENTO PAVADINIMAS  |      |
| 36743                | PDV   | P. Mikalauskas                                    | 110 kV OL Alytus - Griškonyš I ir 110 kV OL Alytus - Griškonyš II  |      |
|                      | Proj.   | S. Barzinskaitė                                   | principlinės schemas   |      |
| LT                   | UŽSAKOVAS/STATYTOJAS  |   | DOKUMENTO ŽYMUO  |      |
|                      | LITGRID AB  |   | 637-2-XX-PP-E-T1.B-01  |      |
|                      |   |   | LAPAS  | LAPŲ |
|                      |   |   | 1  | 1    |

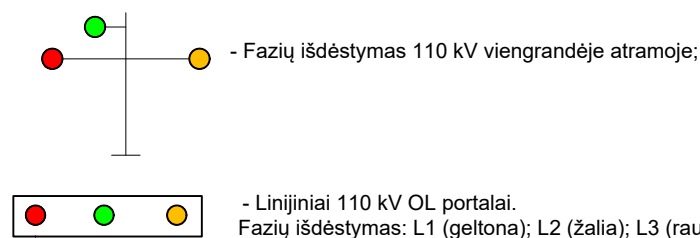
110 kV OL Alytus – Griškonyš II



110 kV OL Alytus – Griškonyš I



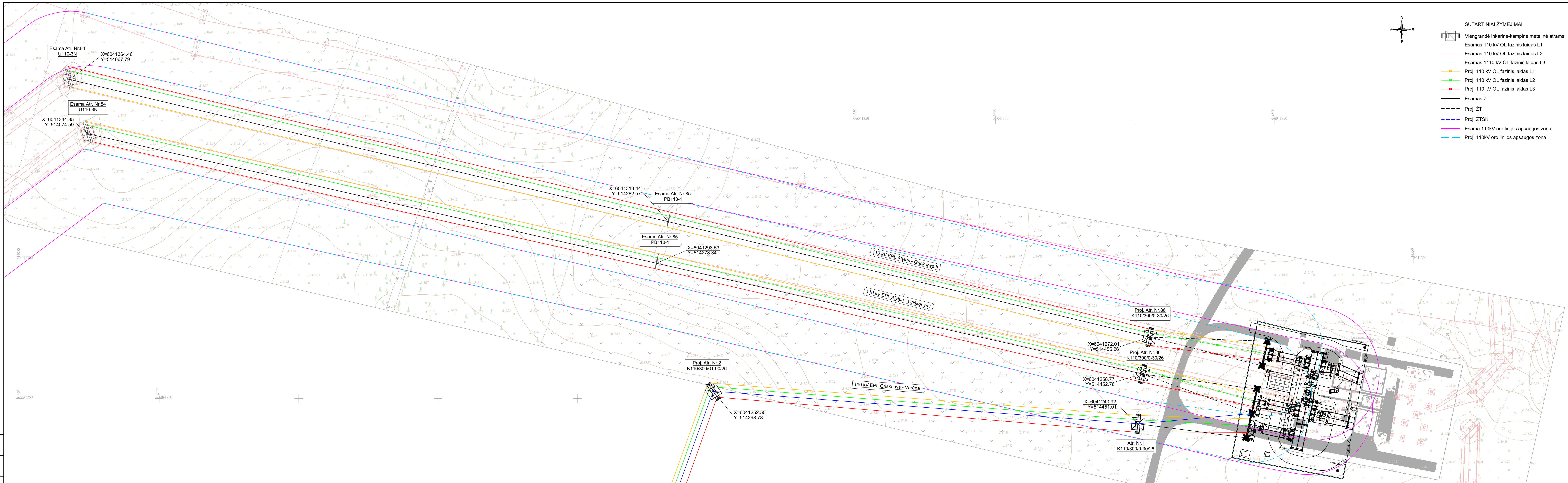
Sutartiniai žymėjimai



Pastabos:

1. Naujai projektuojami elementai paryškinti (pažymėti storesne linija).
2. 110 kV OL Alytus – Griškonyš I ir 110 kV OL Alytus – Griškonyš II esamos fazuotės nesikeičia.

|                      |   |   |   |                       |
|----------------------|---|---|---|-----------------------|
| 0                    | 2025 06   | STATYBOS LEIDIMUI, DERINIMUI                      |   |                       |
| LAIDA                | DATA  | LAIDOS STATUSAS. KEITIMŲ PRIEŽASTIS (JEI TAIKOMA) |   |                       |
| KVAL. PATV. DOK. NR. | UAB "TETAS" PLANAVIMO IR KONTROLĖS DEPARTAMENTAS PROJEKTAVIMO SKYRIUS |   | STATINIO PROJEKTO PAVADINIMAS<br>Inžinerinių tinklų, elektros tinklų, 110 kV elektros oro linijų Alytus - Griškonyš I ir Alytus - Griškonyš II, Alytaus r. sav. rekonstravimo projektas |                       |
|                      | 35343   | PV  | M. Juodis   | DOKUMENTO PAVADINIMAS |
| 36743                | PDV   | P. Mikalauskas                                    | 110 kV OL Alytus - Griškonyš I ir 110 kV OL Alytus - Griškonyš II fazavimo schemas  | LAIDA                 |
|                      | Proj.   | S. Barzinskaitė                                   |   | 0                     |
| LT                   | UŽSAKOVAS/STATYTOJAS  |   | DOKUMENTO ŽYMUO   | LAPAS                 |
|                      | LITGRID AB  |   | 637-2-XX-PP-E-T1.B-02   | LAPŲ                  |
|                      |   |   |   | 1                     |
|                      |   |   |   | 1                     |



- SUTARTINIAI ŽYMĖJIMAI
- Viengrandė inkarinė-kampinė metalinė atrama
  - Esamas 110 kV OL fazinis laidas L1
  - Esamas 110 kV OL fazinis laidas L2
  - Esamas 110 kV OL fazinis laidas L3
  - Proj. 110 kV OL fazinis laidas L1
  - Proj. 110 kV OL fazinis laidas L2
  - Proj. 110 kV OL fazinis laidas L3
  - Esamas ŽT
  - Proj. ŽT
  - Proj. ŽTŠK
  - Esama 110kV oro linijos apsaugos zona
  - Proj. 110kV oro linijos apsaugos zona

- Pastabos:
- Dėl 110/35/10 kV Griškonių TP rekonstravimo numatomi nauji 110 kV OL Alytus – Griškonyš I ir 110 kV OL Alytus – Griškonyš II uždėdimentai į naujus portalus nuo naujų viengrandžių galinių atramų Nr. 86 sumontuojant naujus fazinius laidus, žaibosaugos trosą, linijinę armatūrą, stiklinius izoliatorius.
  - Naujos 110 kV EPL Griškonyš – Varena laidų uždėdimentai į TP ir kiti projektiniai sprendiniai yra pavaizduoti projekte Nr. 636-1-XX-PP.
  - 110 kV OL Alytus – Griškonyš I ir 110 kV OL Alytus – Griškonyš II tarp atramų Nr. 84-86 vykdomas fazinių laidų ir ŽT reguliavimas.
  - Po galinių atramų ir linijinių portalų keitimo 110 kV OL Alytus – Griškonyš I ir 110 kV OL Alytus – Griškonyš II tarp atramų Nr. 85 - Griškonių TP apsaugos zonos pakinta.
  - Visi montavimo darbai turi būti atliekami pagal ELIJT ir EJJBT keliamus reikalavimus.

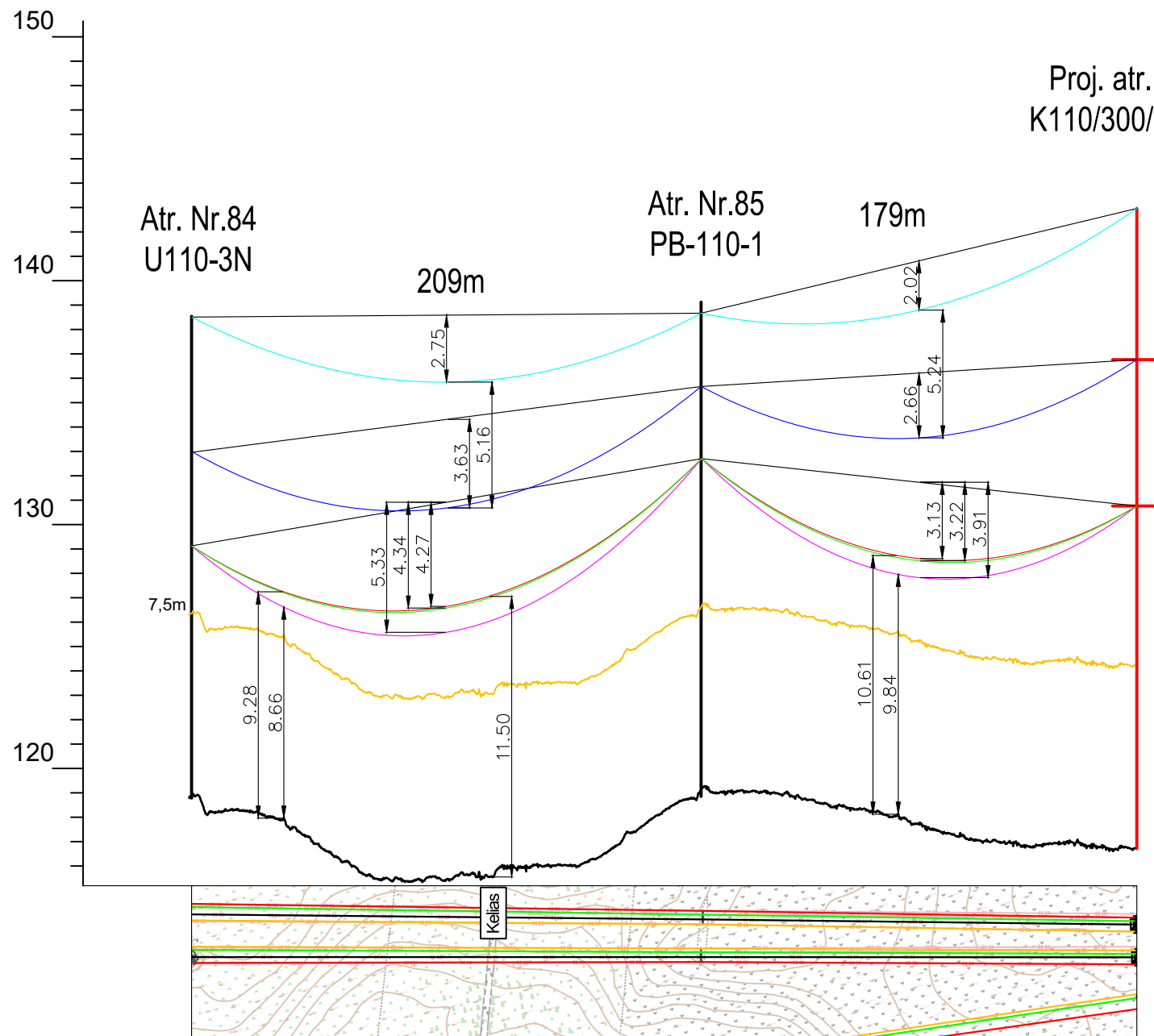
|                      |                      |   |   |            |
|----------------------|----------------------|---|---|------------|
| 0                    | 2025 07              | STATYBOS LEIDIMUI, DERINIMUI                      |   |            |
| LAIDA                | DATA                 | LAIDOS STATUSAS, KEITIMŲ PRIEŽASTIS (JEI TAIKOMA) |   |            |
| KVAL. PATV. DOK. NR. | UAB "TETAS"          | PLANAVIMO IR KONTROLĖS DEPARTAMENTAS              | STATINIO PROJEKTO PAVADINIMAS   |            |
| 35343                | PV                   | M. Juodis   | Inžinerinių tinklų, elektros tinklų, 110 kV elektros oro linijų Alytus - Griškonyš I ir Alytus - Griškonyš II, Alytus r. sav. rekonstravimo projektas |            |
| 36743                | PDV                  | P. Mikalauskas                                    | DOKUMENTO PAVADINIMAS   | LAIDA      |
|                      | Proj.                | S. Barzinskaitė                                   | 110 kV OL Alytus - Griškonyš I, 110 kV OL Alytus - Griškonyš II ir 110 kV OL Alytus - Varena trasos planas; M1:500                                    | 0          |
| LT                   | UŽSAKOVAS/STATYTOJAS | LITGRID AB  | DOKUMENTO ŽYMUO   | LAPAS LAPŲ |
|                      |                      |   | 637-2-XX-PP-E-T1.B-03   | 1 1        |

SUTARTINIAI ŽYMĖJIMAI

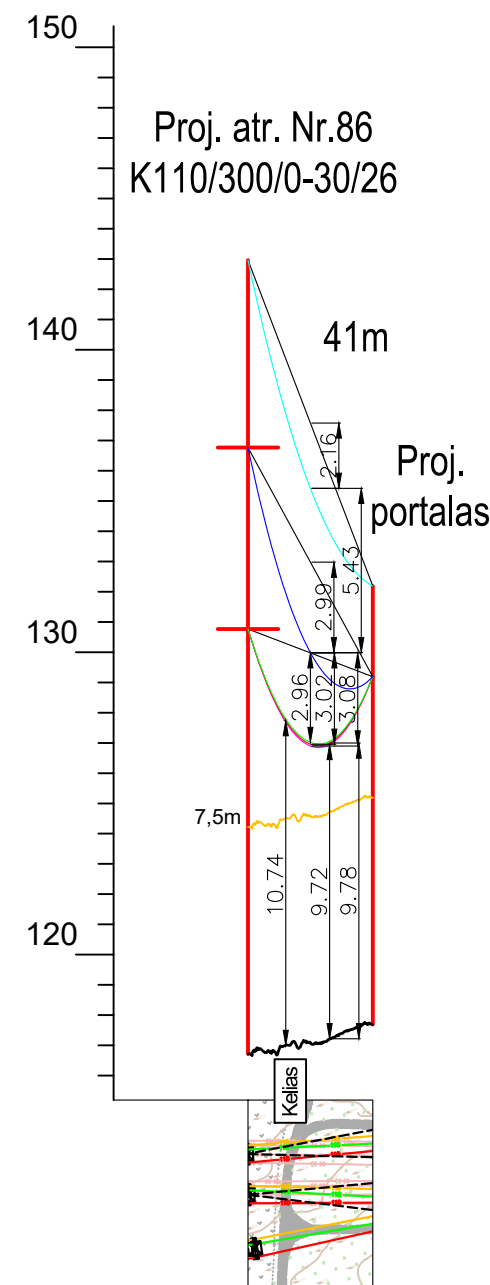
- Proj. ŽT įlinkis prie +15°C aplinkos temperatūros
- Proj. fazinių laidų įlinkis prie +15°C aplinkos temperatūros
- Proj. fazinių laidų įlinkis prie -5°C aplinkos temperatūros, vėjo ir apšalo
- Proj. fazinių laidų įlinkis prie +35°C aplinkos temperatūros
- Proj. fazinių laidų įlinkis prie +35°C aplinkos temperatūros ir +80°C laido įšilimo temperatūros

| 110 kV OL Alytus – Griškonyš I atstumai tarp fazinio laido ir ŽTŠK |                |                          |                        |
|--|----------------|--------------------------|------------------------|
| Atr. Nr.   | Tarpatramis, m | Normatyvinis atstumas, m | Išmatuotas atstumas, m |
| 84   | 209            | 4,14                     | 5,16                   |
| 85   | 179            | 3,66                     | 5,24                   |
| 86   | 41             | -                        | -                      |

| 110 kV OL Alytus – Griškonyš I atstumai tarp fazinio laido ir žemės paviršiaus ir/ar inžinerinių statinių |                |   |  |  |   |
|---|----------------|---|--|--|---|
| Atr. Nr.  | Tarpatramis, m | Vertikalus atstumas iki žemės paviršiaus, kai aplinkos temperatūra +35°C, vėjo greitis 0,6 m/s, m | Vertikalus atstumas iki žemės paviršiaus, kai aplinkos temperatūra +35°C, laido įšilimo temperatūra +80°C, vėjo greitis 0,6 m/s, m | Vertikalus atstumas iki kelio, kai aplinkos temperatūra +35°C, vėjo greitis 0,6 m/s, m | Vertikalus atstumas iki kertančių OL, kai aplinkos temperatūra +15°C, m |
| 84  | 209            | 9,28  | 8,66   | 11,50  | -   |
| 85  | 179            | 10,61   | 9,84   | -  | -   |
| 86  | 41             | 9,78  | 9,72   | 10,74  | -   |



Proj. atr. Nr.86  
K110/300/0-30/26



Proj. atr. Nr.86  
K110/300/0-30/26

Pastabos:

1. Keičiama inkarinė atrama Nr. 86 iš U110-3N+5 tipo į K110/300/0-30/26 tipą. Keičiamas atramos centras ir posūkių kampas.
2. Tarp atr. Nr. 84-86 atliekamas esamų fazinių laidų ir ŽT reguliavimas.
3. Tarp atr. 86-portalas projektuojami nauji faziniai laidai 243-AL1/39-ST1A ir ŽT 122-AL1/20-ST1A.
4. Pagal TU punktą 7.9 projektuojami atstumai nuo įvairių esamos OL elementų iki žemės paviršiaus didžiausio įlinkio vietoje turi būti išlaikyti 1,5 m didesni, nei nurodyta ELIJT, esant kritiniam OL darbo režimui (aplinkos temperatūra +35°C, laido įšilimo temperatūra +80°C, vėjo greitis – 0,6 m/s);

|                |  |
|----------------|--|
| Proj. dalis    |  |
| Vardas Pavardė |  |
| Parašas        |  |
| Data           |  |

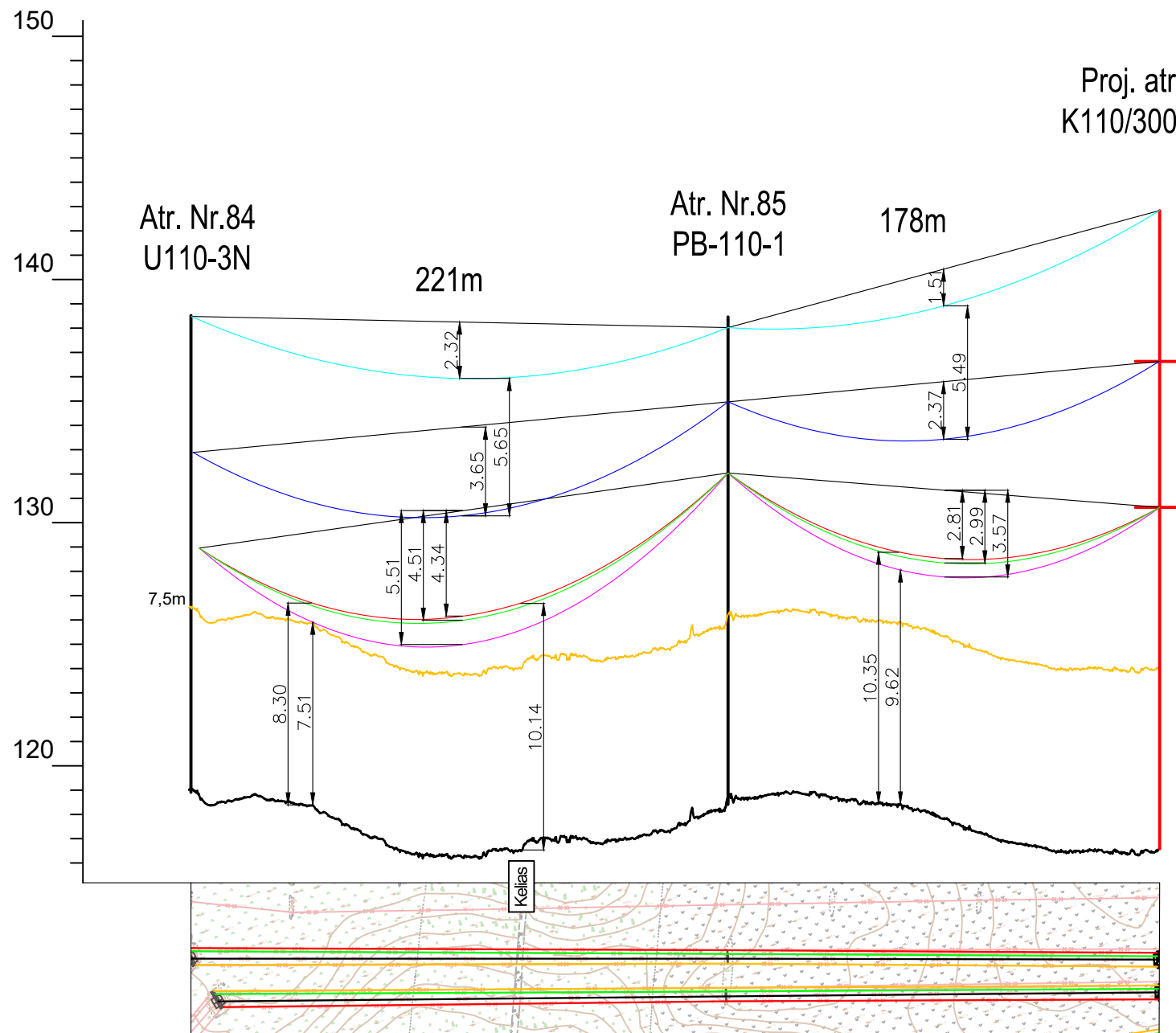
|                      |   |   |   |      |
|----------------------|---|---|---|------|
| 0                    | 2025 06   | STATYBOS LEIDIMUI, DERINIMUI                      |   |      |
| LAIDA                | DATA  | LAIDOS STATUSAS. KEITIMŲ PRIEŽASTIS (JEI TAIKOMA) |   |      |
| KVAL. PATV. DOK. NR. | UAB "TETAS" PLANAVIMO IR KONTROLĖS DEPARTAMENTAS PROJEKTAVIMO SKYRIUS |   | STATINIO PROJEKTO PAVADINIMAS<br>Inžinerinių tinklų, elektros tinklų, 110 kV elektros oro linijų Alytus - Griškonyš I ir Alytus - Griškonyš II, Alytaus r. sav. rekonstravimo projektas |      |
| 35343                | PV  | M. Juodis   | DOKUMENTO PAVADINIMAS   |      |
| 36743                | PDV   | P. Mikalauskas                                    | 110 kV OL Alytus – Griškonyš I išilginis profilis atr. Nr. 84-portalas; Mv1:250, Mh1:2500   |      |
|                      | Proj.   | S. Barzinskaitė                                   |   |      |
| LT                   | UŽSAKOVAS/STATYTOJAS<br>LITGRID AB                                    |   | DOKUMENTO ŽYMUO<br>637-2-XX-PP-E-T1.B-04  |      |
|                      |   |   | LAPAS   | LAPŲ |
|                      |   |   | 1   | 1    |

SUTARTINIAI ŽYMĖJIMAI

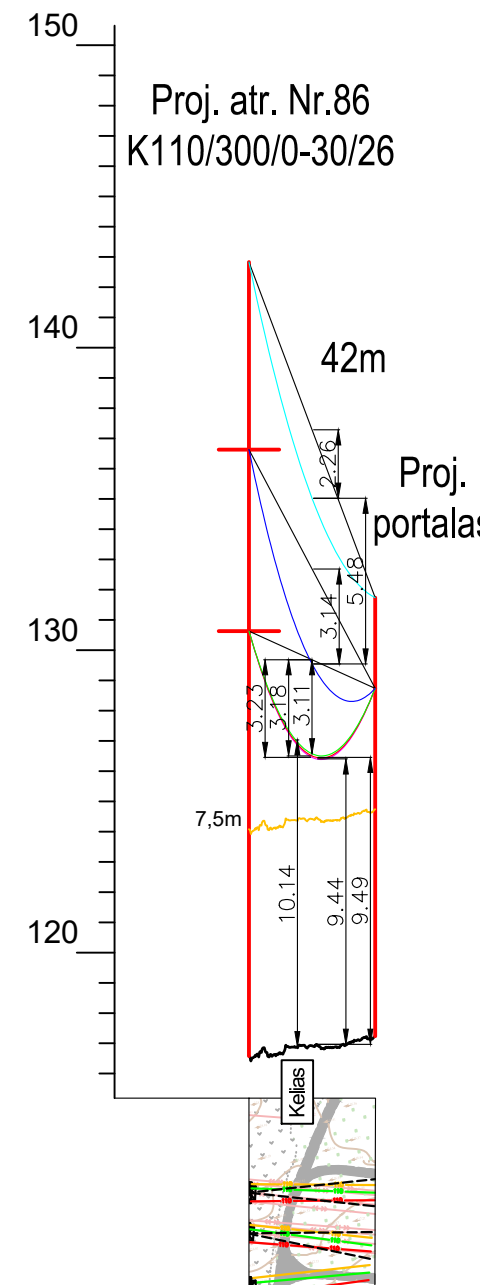
- Proj. ŽT įlinkis prie +15°C aplinkos temperatūros
- Proj. fazinių laidų įlinkis prie +15°C aplinkos temperatūros
- Proj. fazinių laidų įlinkis prie -5°C aplinkos temperatūros, vėjo ir apšalo
- Proj. fazinių laidų įlinkis prie +35°C aplinkos temperatūros
- Proj. fazinių laidų įlinkis prie +35°C aplinkos temperatūros ir +80°C laido įšilimo temperatūros

| 110 kV OL Alytus – Griškonyš II atstumai tarp fazinio laido ir ŽTŠK |                |                          |                        |
|---|----------------|--------------------------|------------------------|
| Atr. Nr.  | Tarpatramis, m | Normatyvinis atstumas, m | Išmatuotas atstumas, m |
| 84  | 221            | 4,32                     | 5,65                   |
| 85  | 178            | 3,65                     | 5,49                   |
| 86  | 42             | -                        | -                      |

| 110 kV OL Alytus – Griškonyš II atstumai tarp fazinio laido ir žemės paviršiaus ir/ar inžinerinių statinių |                |   |  |  |   |
|--|----------------|---|--|--|---|
| Atr. Nr.   | Tarpatramis, m | Vertikalus atstumas iki žemės paviršiaus, kai aplinkos temperatūra +35°C, vėjo greitis 0,6 m/s, m | Vertikalus atstumas iki žemės paviršiaus, kai aplinkos temperatūra +35°C, laido įšilimo temperatūra +80°C, vėjo greitis 0,6 m/s, m | Vertikalus atstumas iki kelio, kai aplinkos temperatūra +35°C, vėjo greitis 0,6 m/s, m | Vertikalus atstumas iki kertančių OL, kai aplinkos temperatūra +15°C, m |
| 84   | 221            | 8,30  | 7,51   | 10,14  | -   |
| 85   | 178            | 10,35   | 9,62   | -  | -   |
| 86   | 42             | 9,49  | 9,44   | 10,14  | -   |



Proj. atr. Nr.86  
K110/300/0-30/26



Proj. atr. Nr.86  
K110/300/0-30/26

|                |  |
|----------------|--|
| Proj. dalis    |  |
| Vardas Pavardė |  |
| Parašas        |  |
| Data           |  |

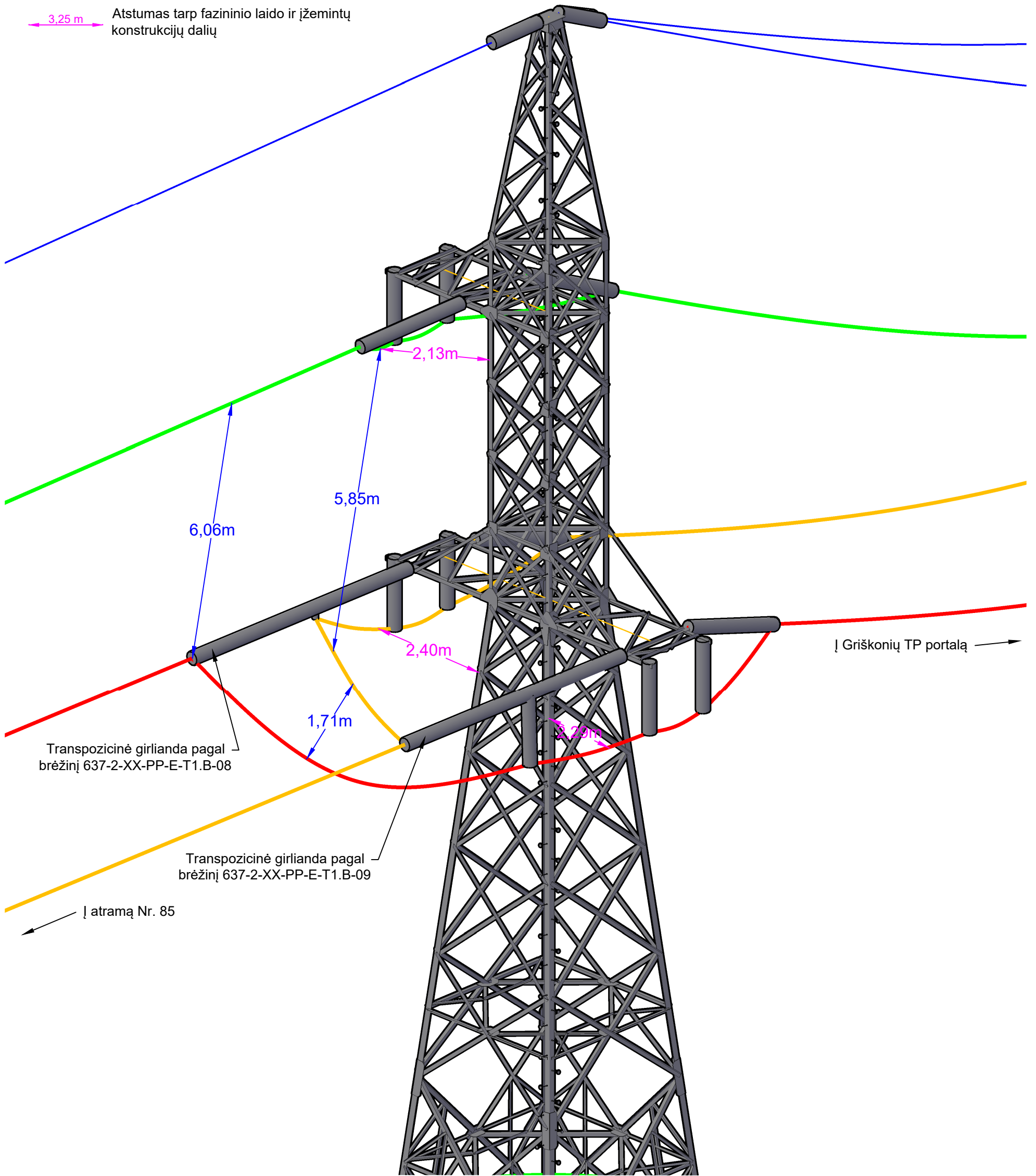
Pastabos:

1. Keičiama inkarinė atrama Nr. 86 iš U110-3N+5 tipo į K110/300/0-30/26 tipą. Keičiamas atramos centras ir posūkių kampas.
2. Tarp atr. Nr. 84-86 atliekamas esamų fazinių laidų ir ŽT reguliavimas.
3. Tarp atr. 86-portalas projektuojami nauji faziniai laidai 243-AL1/39-ST1A ir ŽT 122-AL1/20-ST1A.
4. Pagal TU punktą 7.9 projektuojami atstumai nuo įvairių esamos OL elementų iki žemės paviršiaus didžiausio įlinkio vietoje turi būti išlaikyti 1,5 m didesni, nei nurodyta ELIJT, esant kritiniam OL darbo režimui (aplinkos temperatūra +35°C, laido įšilimo temperatūra +80°C, vėjo greitis – 0,6 m/s);

|                      |   |   |  |      |
|----------------------|---|---|--|------|
| 0                    | 2025 06   | STATYBOS LEIDIMUI, DERINIMUI                      |  |      |
| LAIDA                | DATA  | LAIDOS STATUSAS. KEITIMŲ PRIEŽASTIS (JEI TAIKOMA) |  |      |
| KVAL. PATV. DOK. NR. | UAB "TETAS" PLANAVIMO IR KONTROLĖS DEPARTAMENTAS PROJEKTAVIMO SKYRIUS |   | STATINIO PROJEKTO PAVADINIMAS  |      |
|                      |   |   | Inžinerinių tinklų, elektros tinklų, 110 kV elektros oro linijų Alytus - Griškonyš I ir Alytus - Griškonyš II, Alytaus r. sav. rekonstravimo projektas |      |
| 35343                | PV  | M. Juodis   | DOKUMENTO PAVADINIMAS  |      |
| 36743                | PDV   | P. Mikalauskas                                    | 110 kV OL Alytus – Griškonyš II išilginis profilis atr. Nr. 84-portalas; Mv1:250, Mh1:2500   |      |
|                      | Proj.   | S. Barzinskaitė                                   |  |      |
| LT                   | UŽSAKOVAS/STATYTOJAS  |   | DOKUMENTO ŽYMUO  |      |
|                      | LITGRID AB  |   | 637-2-XX-PP-E-T1.B-05  |      |
|                      |   |   | LAPAS  | LAPŲ |
|                      |   |   | 1  | 1    |

SUTARTINIS ŽYMĖJIMAS

- A fazinis laidas
- B fazinis laidas
- C fazinis laidas
- Žaibosaugos trosas
- ↔ 3,25 m Atstumas tarp fazinių laidų
- ↔ 3,25 m Atstumas tarp fazinio laido ir įžemintų konstrukcijų dalių



Transpozicinė girlianda pagal brėžinį 637-2-XX-PP-E-T1.B-08

Transpozicinė girlianda pagal brėžinį 637-2-XX-PP-E-T1.B-09

Į atramą Nr. 85

Į Griškonių TP portalą

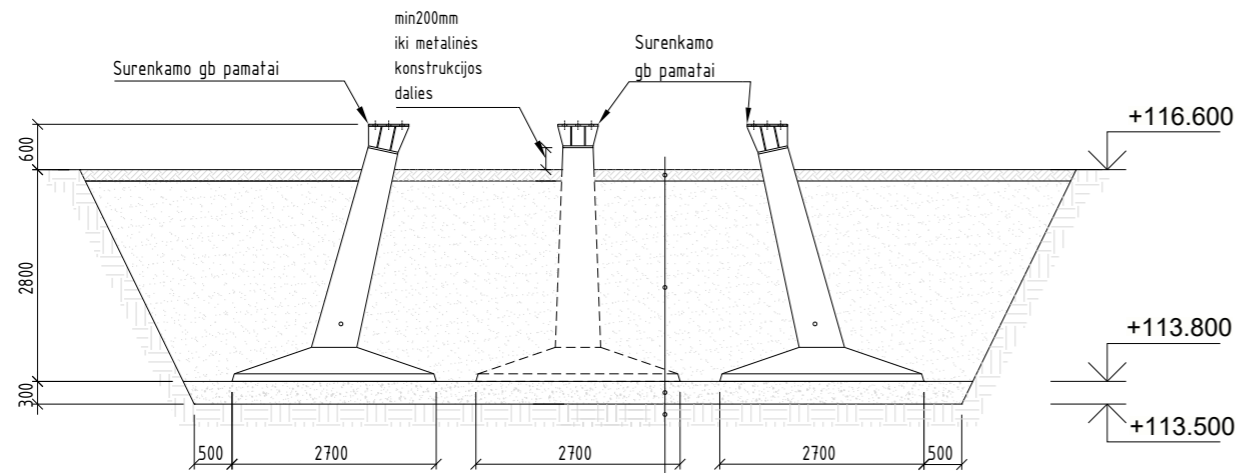
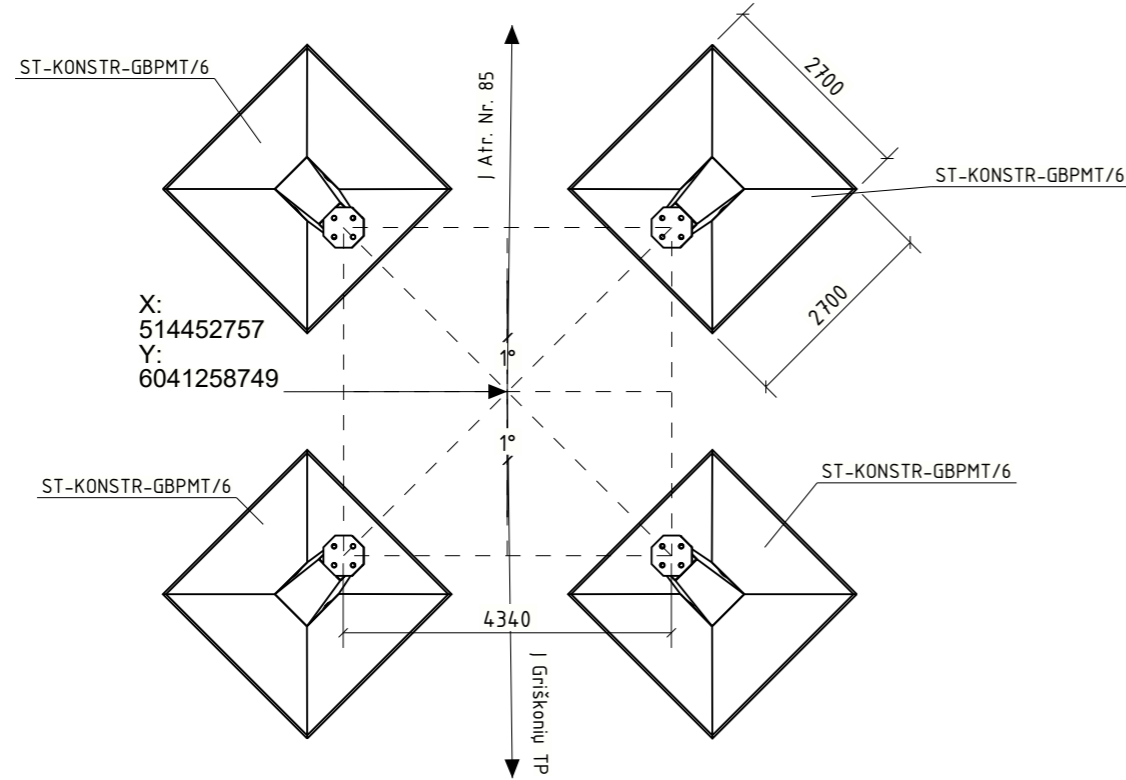
|                |      |
|----------------|------|
| Vardas Pavardė | Data |
| Parašas        |      |
| Proj. dalis    |      |

Pastabos:

1. Brėžinyje pavaizduoti mažiausi atstumai tarp fazinių laidų ir įžemintų dalių.
2. Projektuojamų fazinių laidų girliandų ir trosų tvirtinimų brėž. žr. 637-2-XX-PP-E-T1.B-06-11.
3. Visi montavimo darbai turi būti atliekami pagal ELIĮT ir EĮBT keliamus reikalavimus.

|                      |                      |   |  |       |
|----------------------|----------------------|---|--|-------|
| 0                    | 2025 07              | STATYBOS LEIDIMUI, DERINIMUI                      |  |       |
| LAIDA                | DATA                 | LAIDOS STATUSAS. KEITIMŲ PRIEŽASTIS (JEI TAIKOMA) |  |       |
| KVAL. PATV. DOK. NR. | <b>TETAS</b>         |   | UAB "TETAS" PLANAVIMO IR KONTROLĖS DEPARTAMENTAS PROJEKTAVIMO SKYRIUS  |       |
| 35343                | PV                   | M. Juodis   | STATINIO PROJEKTO PAVADINIMAS  |       |
| 36743                | PDV                  | P. Mikaluskas                                     | Inžinerinių tinklų, elektros tinklų, 110 kV elektros oro linijų Alytus - Griškonyš I ir Alytus - Griškonyš II, Alytaus r. sav. rekonstravimo projektas |       |
|                      | Proj.                | S. Barzinskaitė                                   | DOKUMENTO PAVADINIMAS  |       |
|                      |                      |   | 110 kV OL Alytus–Griškonyš II atramos Nr. 86 trimatis vaizdas  | LAIDA |
|                      |                      |   | 0  |       |
| LT                   | UŽSAKOVAS/STATYTOJAS |   | DOKUMENTO ŽYMUO  |       |
|                      | LITGRID AB           |   | 637-2-XX-PP-E-T1.B-06  | LAPAS |
|                      |                      |   |  | LAPŲ  |
|                      |                      |   | 1  | 1     |

Atramos Nr. 86 Alytus - Griškonys I pamatai  
K110/300/0-30/26



|  |
|--|
| Dirvožemis, apsėtas daugiamete žole - 150mm                  |
| Užpildas smėlio žvyro mišinys. Dpr=0,98, Ev2= 60MPa - 2800mm |
| Pamatinės konstrukcijos                                      |
| Skaldos fr. 0-40mm pasluoksnis. Dpr=0,98, EV2=80 MPa - 300mm |
| Išlygintas ir sutankintas esamas pagrindas iki Ev2= 30MPa    |

| Eil. Nr. | Pavadinimas ir techninės charakteristikos                      | Žymuo | Mato vnt. | Kiekis | Pastabos |
|----------|--|-------|-----------|--------|----------|
| 1.       | ŽEMĖS DARBAI   |       |           |        |          |
| 1.1      | Pamatų duobės kasimas  |       | m3        | 380    |          |
| 1.2      | Pamatų duobės dugno ir išlyginimas sutankinimas                |       | m2        | 100    |          |
| 1.3      | Skaldos fr. 0/40 užpylimas, sutankinimas 30cm                  |       | m3        | 30     |          |
| 1.4      | Smėlio žvyro mišinio užpylimas sluoksniais, sutankinimas 265cm |       | m3        | 313    |          |
| 1.5      | Dirvožemio užpylimas 15cm                                      |       | m3        | 72.5   |          |
| 1.6      | Daugiametės žolės pasėjimas                                    |       | m2        | 483    |          |
| 2.       | PAMATŲ MONTAVIMO DARBAI  |       |           |        |          |
| 2.1      | Surenkamų pamatų F5-A montavimas                               |       | vnt.      | 4      |          |

| Atraminis mazgas | Rx, horizontali |         | Ry, horizontali |         | Rz, vertikali |          |
|------------------|-----------------|---------|-----------------|---------|---------------|----------|
|                  | min, kN         | max, kN | min, kN         | max, kN | min, kN       | max, kN  |
| R1               | -32.437         | +38.696 | -32.772         | +36.426 | -259.765      | +285.557 |
| R2               | -22.194         | +43.483 | -51.434         | +27.333 | -371.613      | +183.351 |
| R3               | -29.119         | +28.555 | -41.271         | +33.969 | -230.547      | +282.910 |
| R4               | -18.518         | +52.478 | -46.001         | +18.507 | -128.885      | +392.729 |

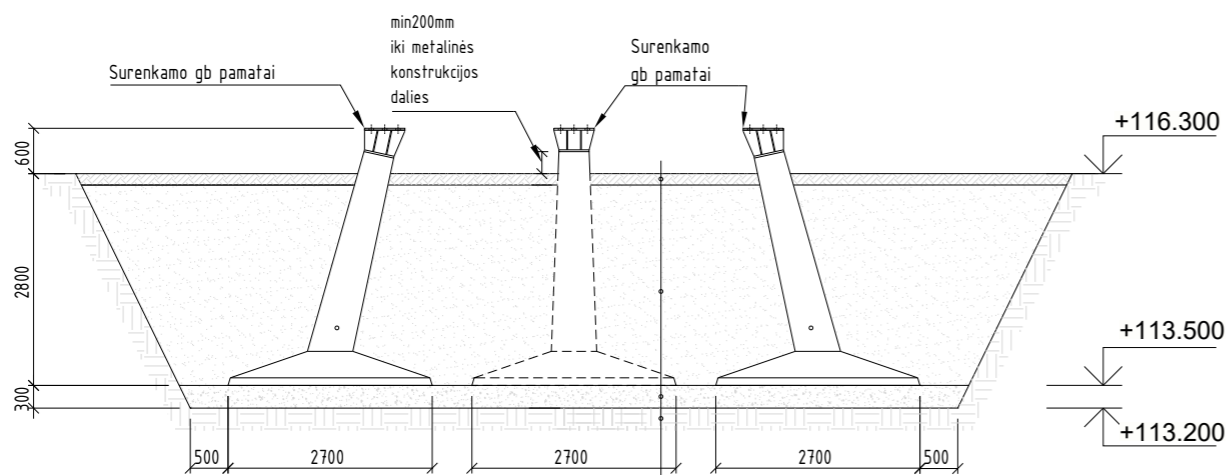
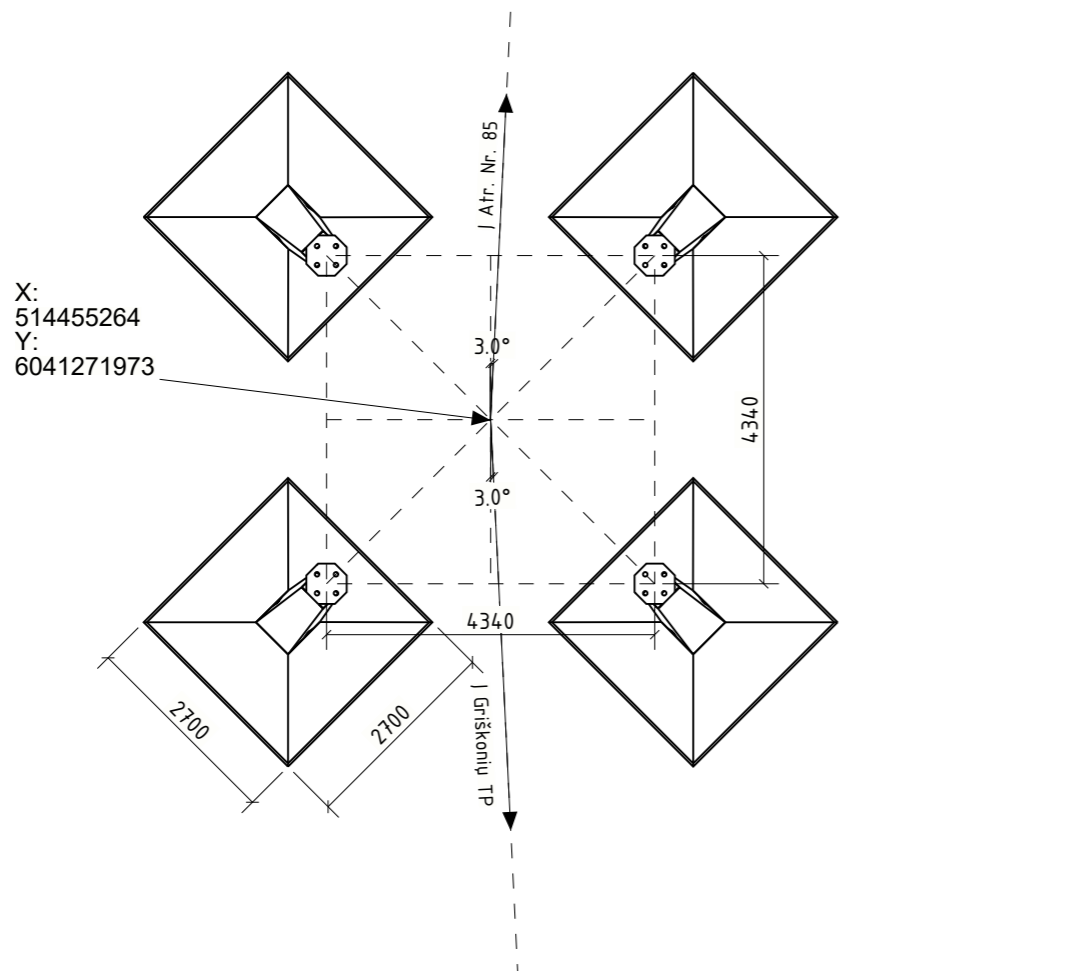
Pastaba, atramos pamato rovimo jega su "-"

PASTABOS :

- Visi matavimai šiame brėžinyje duoti milimetrais, altitudės - metrais.
- 110kV elektros OL atramos pamatų PP projektas parengtas pagal elektros tinklų (E) projekto dalies užduotį.
- Kartu su šiuo brėžiniu žiūrėti elektrotechninę ir sklypo plano projekto dalį.
- Iškasus pamatų duobę, dugnas išlyginamas ir sutankinamas iki Ev2=30MPa.
- Pagrindo gruntas, įrengiant pamatus, turi būti apsaugotas nuo natūralios struktūros suardymo, t.y. išmirkimo, išbrinkimo, peršalimo. Statybos metu, esant reikalui, iš pamatų duobės išsiurbiamas vanduo.
- Po pamatais įrengiamas skaldos fr. 0/40mm pasluoksnis 200-300mm storio, kuris sutankinamas iki Ev2=70MPa.
- Iškasos užpylimo gruntas - smėlio žvyro mišinys užpilamas sluoksniais iki 30cm storio, kiekvieną sluoksnį tankinant. Užpylimui draudžiama naudoti velėną, durpes, dumblą, augalinį, dumblinį ir kitokį gruntą su organinių medžiagų priemaisomis.
- Iškasos paviršius užpilamas 15cm storio dirvožemio sluoksniu, kuris užsėjamas daugiametėmis žolėmis.
- 110kV elektros linijos laidai montuojami taip, kad laidų įtempimas neviršytų elektrotechninėje projekto (E) dalyje duotų įtempimo jėgų, esant atitinkamai oro temperatūrai montavimo metu.
- Atramų vietas žiūrėti XX-PP-E-T1 byloje.

|                      |   |   |   |  |       |
|----------------------|---|---|---|--|-------|
| 0                    | 2025-07-01  | Statybos leidimui                                 |   |  |       |
| LAIDA                | IŠLEID. DATA  | LAIDOS STATUSAS. KEITIMŲ PRIEŽASTIS (JEI TAIKOMA) |   |  |       |
| KVAL. PATV. DOK. NR. | UAB "TETAS" PLANAVIMO IR KONTROLĖS DEPARTAMENTAS PROJEKTAVIMO SKYRIUS |   | STATINIO PROJEKTO PAVADINIMAS<br>INŽINERINIŲ TINKLŲ, ELĖKTROS TINKLŲ, 110 KV ELĖKTROS ORO LINIJŲ ALYTUS - GRISKONYS I IR ALYTUS - GRISKONYS II, ALYTAUS R. SAV. REKONSTRAVIMO PROJEKTAS |  |       |
| 35343                | PV  | Marius Juodis                                     | DOKUMENTO PAVADINIMAS   |  | Laida |
| 41582                | PDV   | Gabrielė Kichtenkaitė                             | Atramos Nr. 86 Alytus - Griškonys I pamatai   |  | 0     |
| LT                   | UŽSAKOVAS/STATYTOJAS  |   | DOKUMENTO ŽYMUO   |  | Lapas |
|                      | LITGRID AB  |   | 637-2-XX-PP-SK-T1.B-01  |  | Lapų  |
|                      |   |   |   |  | 1     |
|                      |   |   |   |  | 1     |

Atramos Nr. 86 Alytus - Griškonyš II pamatai  
K110/300/0-30/26



|  |
|--|
| Dirvožemis, apsėtas daugiamete žole - 150mm                  |
| Užpildas smėlio žvyro mišinys. Dpr=0,98, Ev2= 60MPa - 2800mm |
| Pamatinės konstrukcijos                                      |
| Skaldos fr. 0-40mm pasluoksnis. Dpr=0,98, EV2=80 MPa - 300mm |
| Išlygintas ir sutankintas esamas pagrindas iki Ev2= 30MPa    |

| Eil. Nr. | Pavadinimas ir techninės charakteristikos                      | Žymuo | Mato vnt. | Kiekis | Pastabos |
|----------|--|-------|-----------|--------|----------|
| 1.       | ŽEMĖS DARBAI   |       |           |        |          |
| 1.1      | Pamatų duobės kasimas  |       | m3        | 380    |          |
| 1.2      | Pamatų duobės dugno ir išlyginimas sutankinimas                |       | m2        | 100    |          |
| 1.3      | Skaldos fr. 0/40 užpylimas, sutankinimas 30cm                  |       | m3        | 30     |          |
| 1.4      | Smėlio žvyro mišinio užpylimas sluoksniais, sutankinimas 265cm |       | m3        | 313    |          |
| 1.5      | Dirvožemio užpylimas 15cm                                      |       | m3        | 72.5   |          |
| 1.6      | Daugiametės žolės pasėjimas                                    |       | m2        | 483    |          |
| 2.       | PAMATŲ MONTAVIMO DARBAI  |       |           |        |          |
| 2.1      | Surenkamų pamatų F5-A montavimas                               |       | vnt.      | 4      |          |

| Atramos K110/300/0-30/26 apkrovos i pamatus |                 |         |                 |         |               |          |
|---|-----------------|---------|-----------------|---------|---------------|----------|
| Atraminis mazgas                            | Rx, horizontali |         | Ry, horizontali |         | Rz, vertikali |          |
|   | min, kN         | max, kN | min, kN         | max, kN | min, kN       | max, kN  |
| R1  | -32.437         | +38.696 | -32.772         | +36.426 | -259.765      | +285.557 |
| R2  | -22.194         | +43.483 | -51.434         | +27.333 | -371.613      | +183.351 |
| R3  | -29.119         | +28.555 | -41.271         | +33.969 | -230.547      | +282.910 |
| R4  | -18.518         | +52.478 | -46.001         | +18.507 | -128.885      | +392.729 |

Pastaba, atramos pamato rovimo jega su "-"

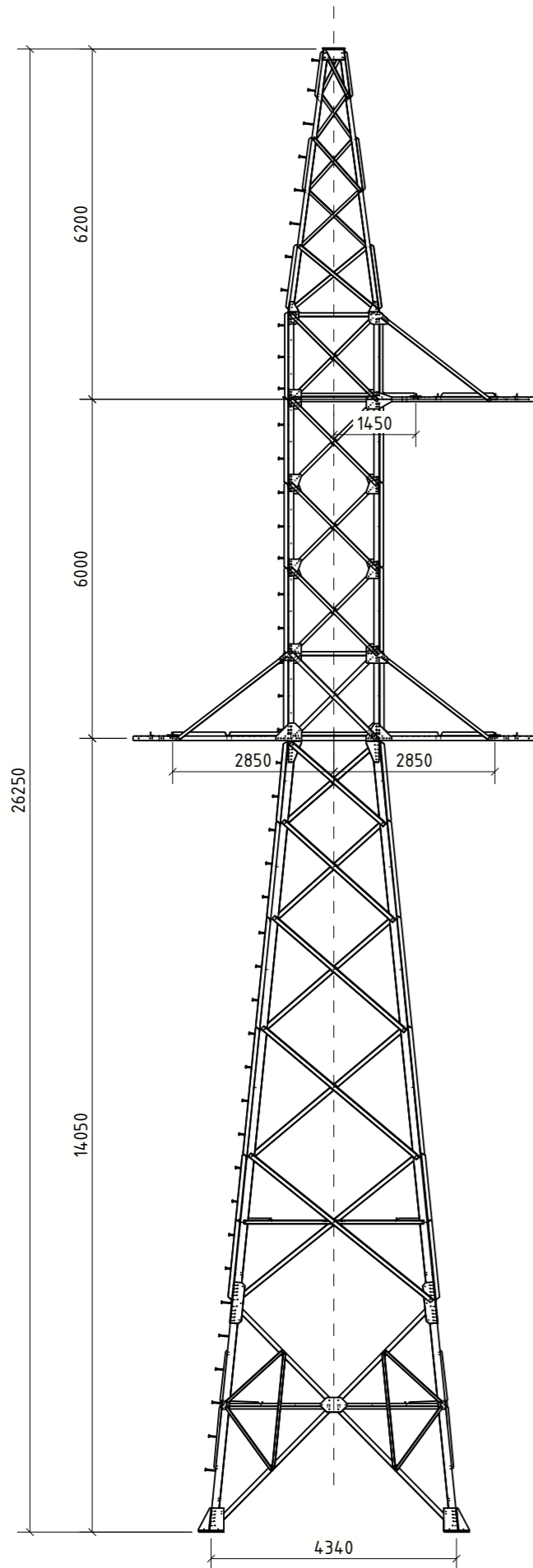
PASTABOS :

1. Visi matavimai šiame brėžinyje duoti milimetrais, altitudės - metrais.
2. 110kV elektros OL atramos pamatų PP projektas parengtas pagal elektros tinklų (E) projekto dalies užduotį.
3. Kartu su šiuo brėžiniu žiūrėti elektrotechninę ir sklypo plano projekto dalį.
4. Iškasus pamatų duobę, dugnas išlyginamas ir sutankinamas iki Ev2=30MPa.
5. Pagrindo gruntas, įrengiant pamatus, turi būti apsaugotas nuo natūralios struktūros suardymo, t.y. išmirkimo, išbrinkimo, peršalimo. Statybos metu, esant reikalui, iš pamatų duobės išsiurbiamas vanduo.
6. Po pamatais įrengiamas skaldos fr. 0/40mm pasluoksnis 200-300mm storio, kuris sutankinamas iki Ev2=70MPa.
7. Iškasos užpylimo gruntas - smėlio žvyro mišinys užpilamas sluoksniais iki 30cm storio, kiekvieną sluoksnį tankinant. Užpylimui draudžiama naudoti velėną, durpes, dumblą, augalinį, dumblinį ir kitokį gruntą su organinių medžiagų priemaisomis.
8. Iškasos paviršius užpilamas 15cm storio dirvožemio sluoksniu, kuris užsėjamas daugiametėmis žolėmis.
9. 110kV elektros linijos laidai montuojami taip, kad laidų įtempimas neviršytų elektrotechninėje projekto (E) dalyje duotų įtempimo jėgų, esant atitinkamai oro temperatūrai montavimo metu.
10. Atramų vietas žiūrėti XX-PP-E-T1 byloje.

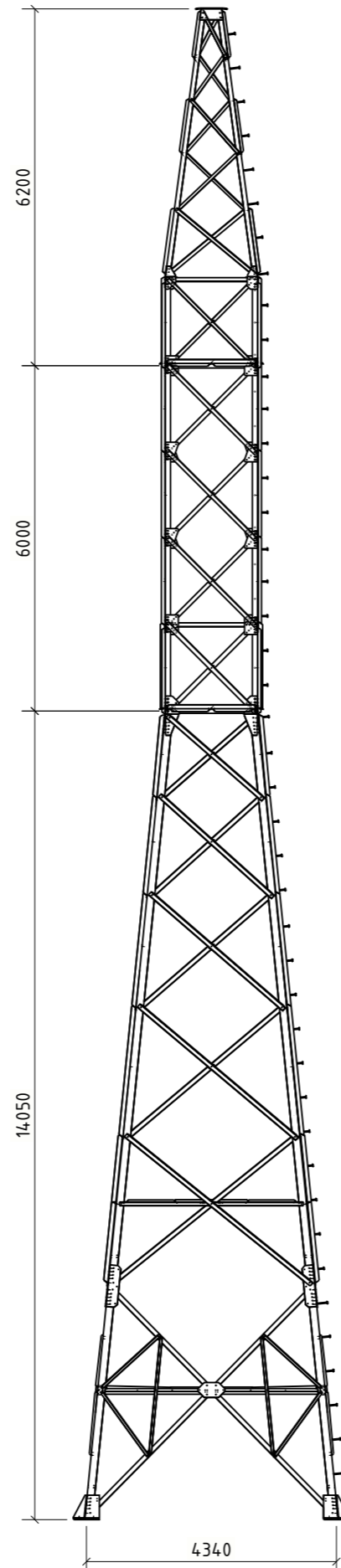
|                      |   |   |   |  |       |
|----------------------|---|---|---|--|-------|
| 0                    | 2025-07-01  | Statybos leidimui                                 |   |  |       |
| LAIDA                | IŠLEID. DATA  | LAIDOS STATUSAS. KEITIMŲ PRIEŽASTIS (JEI TAIKOMA) |   |  |       |
| KVAL. PATV. DOK. NR. | UAB "TETAS" PLANAVIMO IR KONTROLĖS DEPARTAMENTAS PROJEKTAVIMO SKYRIUS |   | STATINIO PROJEKTO PAVADINIMAS<br>INŽINERINIŲ TINKLŲ, ELĖKTROS TINKLŲ, 110 KV ELĖKTROS ORO LINIJŲ ALYTUS - GRISKONYS I IR ALYTUS - GRISKONYS II, ALYTAUS R. SAV. REKONSTRAVIMO PROJEKTAS |  |       |
| 35343                | PV  | Marius Juodis                                     | DOKUMENTO PAVADINIMAS   |  | Laida |
| 41582                | PDV   | Gabrielė Kichtenkaitė                             | Atramos Nr. 86 Alytus - Griškonyš II pamatai  |  | 0     |
| LT                   | UŽSAKOVAS/STATYTOJAS  |   | DOKUMENTO ŽYMUO   |  | Lapas |
|                      | LITGRID AB  |   | 637-2-XX-PP-SK-T1.B-02  |  | Lapų  |
|                      |   |   |   |  | 1     |
|                      |   |   |   |  | 1     |

Atrama K110/300/0-30/26  
1:100

A



A - A  
1:100



| Eil. Nr. | Pavadinimas ir techninės charakteristikos | Žymuo | Mato vnt. | Kiekis  | Pastabos |
|----------|---|-------|-----------|---------|----------|
| 1.       | Medžiagų žiniaraštis                      |       |           |         |          |
| 1.1      | Viso metalo svoris                        |       | kg        | 5072.49 |          |
| 1.2      | Viso tvirtinimo detalių svoris            |       | kg        | 258.39  |          |
| 1.3      | Cinko svoris                              |       | kg        | 213.23  |          |
|          |   |       | Viso:     | 5544.11 |          |

Bendrosios pastabos atramoms:

- Brežinius žr. kartu su techninėmis specifikacijomis.
- Konstrukcijos elementai iš pavienių lygiašonių kampuočių atitinkančių LST EN 10056-1;
- Kampuočių plienas - S355J2 pagal LST EN 10025-2;
- Mazginio lakštinio plieno klasė yra S355J2 pagal LST EN 10025-2;
- Gamyklinis suvirinimas nustatytas pusautomatiškai, dujų aplinkoje, elektrodine vieta ISO 14341-A-G42 3 arba ne blogesnių savybių;
- Virintinių jungčių paruošimas pagal LST EN ISO 9692-1:2013;
- Varžtų įsriegtoji dalis turi būti už jungiamųjų elementų sandūros, plačiau pagal EN1090-2 8.6;
- Varžtų rinkinį sudaro: cinkuotas C3 8.8 klasės varžtas, min 1vnt. HV200 poveržlė (papildomos poveržlės pagal poreikį kol pasiekiamas pilnas sriegis), jungiamasis metalo paketas, HV200 poveržlė po veržle, pagrindinė veržlė 10 klasės, kontraveržlė 10 klasės. Esant poreikiui, siekiant išvengti sriegtos dalies patekimo į jungiamąjį paketą dėl varžtų gamybos paklaidų, galima naudoti to paties skersmens, ilgesnį varžtą.
- Varžtų rinkinys turi atitikti LST EN 15048-1 reikalavimus. Mechaninės savybės pagal LST EN ISO 898-1.2;
- Visi konstrukcijos elementai turi būti cinkuoti, cinko dangos storis nurodytas techninėse specifikacijose;
- Varžtų užveržimo pneumatiniai arba hidrauliniai įrankiai turi būti sutaruoti taip, kad varžtų užveržimas atitiktų LST EN 1090-2 8.3 p.; Minimalūs 8.8 varžtų užveržimo momentai priklausomai nuo varžto skersmens: M12 - 70 Nm, M16 - 170 Nm, M20 - 300 Nm, M24 - 600 Nm.
- Tinkamai užveržtus varžtus jungiamieji elementai turi visiškai susiglausti payiršiais;
- Konstrukcijų gamybos ir montavimo reikalavimai pagal LST EN 1090-2:2008; Žiūrėti SK-T2.TS bylą.
- Aštrios plokštelės briaunos turi būti nubukintos;
- Atlikti, pirmos atramos ir kiekvienos jos sekcijos, taip pat traversų, surinkimo kontrolę. Surinkimo metu patikrinti atramos ir jos dalių geometrija ir varžtų rinkinius. Esant būtinybei pakoreguoti gamybinius sprendinius. Reikalingus pakeitimus suderinti su projekto dalies vadovu.
- Jei tarp elemento žiniaraščio ir bendrojo žiniaraščio nustatomi skirtumai, teikti pirmenybę elemento žiniaraščiui.
- Jei elemento brežinyje ilgis skiriasi nuo elemento ilgio žiniaraštyje, pirmenybę teikti brežinio žiniaraščiui.
- Atramų elementai turi būti tinkamai sunumeruoti. Atramų gamintojas turi paruošti surinkimo instrukciją.
- Tikslų cinko dangos svorį turi deklaruoti gamintojas po konstrukcijų cinkavimo darbų atlikimo.
- Laidų ir trosų įkabinimo taškų skytes - fikslinti, kiekvieno projekto rengimo metu pagal konkrečias parenkamas tvirtinimo detales.
- Laidų įkabinimo taškų detalių skaičius ir šleifo balių kiekius parenkamas pagal individualią užduotį - pritaikytą konkrečiai situacijai. Šiame projekte pateikti bendri ir universalūs sprendiniai.

|                      |  |   |   |   |       |
|----------------------|--|---|---|---|-------|
| 0                    | 2025-07-01   | Statybos leidimui                                 |   |   |       |
| LAIDA                | IŠLEID. DATA   | LAIDOS STATUSAS. KEITIMŲ PRIEŽASTIS (JEI TAIKOMA) |   |   |       |
| KVAL. PATV. DOK. NR. | UAB "TETAS"<br>PLANAVIMO IR KONTROLĖS<br>DEPARTAMENTAS<br>PROJEKTAVIMO SKYRIUS |   | STATINIO PROJEKTO PAVADINIMAS<br>INŽINERINIŲ TINKLŲ, ELĖKTROS TINKLŲ, 110 KV ELĖKTROS ORO<br>LINIJŲ ALYTUS - GRISKONYS I IR ALYTUS - GRISKONYS II,<br>ALYTAUS R. SAV. REKONSTRAVIMO PROJEKTAS |   |       |
| 35343                | PV   | Marius Juodis                                     | DOKUMENTO PAVADINIMAS   |   | Laida |
| 41582                | PDV  | Gabrielė Kichtenkaitė                             | Atrama K110/300/0-30/26   |   | 0     |
| LT                   | UŽSAKOVAS/STATYTOJAS   |   | DOKUMENTO ŽYMUO   |   | Lapas |
|                      | LITGRID AB   |   | 637-2-XX-PP-SK-T1.B-03  |   | Lapų  |
|                      |  |   | 1   | 1 |       |

**PRIEDAI**

## STATINIO PROJEKTO PRITARIMŲ LENTELĖ

Statinio  
projekto  
pavadinimas

**INŽINERINIŲ TINKLŲ, ELEKTROS TINKLŲ, 110 KV ELEKTROS ORO LINIJŲ  
ALYTUS - GRIŠKONYS I IR ALYTUS – GRIŠKONYS II, ALYTAUS R. SAV.  
REKONSTRAVIMO PROJEKTAS**

| Eil. Nr. | Įmonės,<br>organizacijos<br>pavadinimas                 | Atsakingas asmuo  | Pastabos   | Data       |
|----------|---|---|--|------------|
| 1.       | Žemės sklypų<br>savininkai                              | Asta Plentienė<br>Laima Pečiukonienė<br>Edita Černienė<br>Domicelė Kmieliuvienė | Su sprendiniais<br>sutinkame su<br>sąlyga, kad darbai<br>bus vykdomi ne<br>augalų vegetacijos<br>laikotarpiu.                                |            |
| 2.       | Alytaus rajono<br>savivaldybės<br>architektūros skyrius | Vyr. architektas Arūnas<br>Grigaitis  | Išduoti specialieji<br>architektūros<br>reikalavimai Nr.<br>SARD-13-250728-<br>00043   |            |
| 3.       | SĮ „Simno<br>komunalininkas“                            | Direktoriaus pavaduotojas<br>Ernestas Šimanskas                                 |  | 2025 07 03 |
| 4.       | Telia Lietuva AB  | Gintaras Maselskas  | Požeminių ryšių<br>linijų nėra. Žemės<br>darbai vykdomi be<br>apribojimų.<br>Leidimas žemės<br>kasimo darbams<br>nereikalingas.<br>SUDERINTA | 2025 07 03 |
| 5.       | -   | -   | Inžinerinė<br>topografinė<br>nuotrauka.<br>Derinimo Nr.<br>TIIS1-20250505-<br>029458   | 2025 05 09 |
| 6.       | -   | -   | Inžinerinė<br>geologija. Žemės<br>gelmių geologinių<br>tyrimų registracijos<br>lapas Nr. 54932-<br>2025                                      | 2025 08 31 |
| 7.       |   |   |  |            |
| 8.       |   |   |  |            |
| 9.       |   |   |  |            |



Litgrid

Priedas Nr. 2

## TECHNINĖ UŽDUOTIS

110/35/10 kV Griškonių TP 110 kV skirstyklos rekonstravimas

## TURINYS

|  |    |
|--|----|
| 1. BENDROJI INFORMACIJA .....  | 3  |
| 2. PROJEKTO KOMANDOS SUDĖTIS IR ATSAKOMYBĖS RENGIANČIAI TU .....                                     | 3  |
| 3. BENDRIEJI REIKALAVIMAI.....   | 5  |
| 4. KONSTRUKCIJŲ DALIS.....   | 7  |
| 5. REIKALAVIMAI TERITORIJAI, KURIOJE PLANUOJAMA ENERGETIKOS OBJEKTŲ<br>STATYBA / REKONSTRUKCIJA..... | 11 |
| 6. ELEKTROTECHNIKOS DALIS .....  | 12 |
| 7. ELEKTROS PERDAVIMO LINIJŲ DALIS .....   | 22 |
| 8. RELINĖS APSAUGOS IR AUTOMATIKOS DALIS .....   | 23 |
| 9. PROCESŲ VALDYMO IR AUTOMATIZACIJOS DALIS .....  | 29 |
| 10. TELEINFORMACIJOS SURINKIMO IR PERDAVIMO DALIS.....   | 34 |
| 11. ELEKTRONINIŲ RYŠIŲ (TELEKOMUNIKACIJŲ) DALIS .....  | 36 |
| 12. ELEKTROS ENERGIJOS APSKAITOS IR MATAVIMŲ DALIS.....  | 39 |
| 13. APSAUGINĖS SIGNALIZACIJOS DALIS .....  | 43 |
| 14. APLINKOSAUGOS DALIS .....  | 47 |
| 15. GAISRINĖS SAUGOS, DARBUOTOJŲ SAUGOS DALIS .....  | 48 |
| 16. KITI REIKALAVIMAI .....  | 49 |
| 17. PRIEDAI.....   | 49 |

**1. BENDROJI INFORMACIJA**

|   |   |
|---|---|
| <b>Projekto pavadinimas</b>             | 110/35/10 kV Griškonių TP 110 kV skirstyklos rekonstravimas   |
| <b>Projekto numeris</b>                 | PPRK24191   |
| <b>Projekto rengimo etapas</b>          | Techninio projekto rengimas (bei statybą leidžiančio dokumento gavimas)   |
| <b>Projekto vadovas</b>                 |   |
| <b>Iniciatorius</b>                     |   |
| <b>Statybos rūšis</b>                   | Rekonstravimas  |
| <b>Statinių kategorija</b>              | Ypatingasis statinys  |
| <b>Transformatorių pastotės adresas</b> | Griškonių k., Margirio g. 38  |
| <b>Sąvokos</b>                          | Techninėje (projektavimo) užduotyje ir/ar jos prieduose naudojama techninio projekto sąvoka atitinka projektinių pasiūlymų sąvoką, taip kaip ji apibrėžta Lietuvos Respublikos statybos įstatymo 2 straipsnio 45 dalyje (toliau - Statybos įstatymas) ir Lietuvos Respublikos aplinkos ministro 2016 m. lapkričio 7 d. įsakymo Nr. D1-738 „Dėl statybos techninio reglamento STR 1.04.04:2017 „Statinio projektavimas, projekto ekspertizė“ patvirtinimo (toliau - STR 1.04.04:2017) 13 dalyje (suvestinės teisės aktų redakcijos nuo 2024 m. lapkričio 1 d.). Techninėje (projektavimo) užduotyje ir/ar jos prieduose naudojama darbo projekto sąvoka atitinka techninio darbo projekto sąvoką, taip kaip ji apibrėžta Statybos įstatymo 2 straipsnio 1021 dalyje ir STR 1.04.04:2017 14 dalyje (suvestinės teisės aktų redakcijos nuo 2024 m. lapkričio 1 d.) |

**2. PROJEKTO KOMANDOS SUDĖTIS IR ATSAKOMYBĖS RENGIANČIU TU**

| <b>TU dalis</b>  | <b>Atsakingas už TU dalies pildymą (vardas, pavardė, pareigos)</b> | <b>Dalyvaujantis TU dalies pildyme (vardas, pavardė, pareigos)</b> | <b>Priežastys dėl TU numatytų nestandartinių techninių reikalavimų</b> |
|--|--|--|--|
| Bendrieji reikalavimai   |  |  |  |
| Konstrukcijų dalis   |  |  |  |
| Reikalavimų teritorijai, kurioje planuojama energetikos objektų statyba/rekonstrukcija/dalis |  |  |  |
| Elektrotechnikos dalis   |  |  |  |
| Elektros perdavimo linijų dalis  |  |  |  |
| Relinės apsaugos ir automatikos dalis  |  |  |  |
| Procesų valdymo ir automatizacijos dalis   |  |  |  |
| Teleinformacijos surinkimo ir perdavimo dalis  |  |  |  |
| Elektroninių ryšių (telekomunikacijų) dalis  |  |  |  |



Litgrid

---

|  |  |  |  |
|--|--|--|--|
| Elektros energijos apskaitos ir matavimų dalis |  |  |  |
| Apsauginės signalizacijos dalis                |  |  |  |
| Aplinkosaugos dalis                            |  |  |  |
| Gaisrinės saugos, darbuotojų saugos dalis      |  |  |  |

Alytaus rajono savivaldybės administracija  
(išduodančio subjekto pavadinimas)

## SPECIALIEJI ARCHITEKTŪROS REIKALAVIMAI

\_\_\_\_\_ m. \_\_\_\_\_ d. Nr. \_\_\_\_\_

Nėra

(specialiųjų architektūros reikalavimų nustatymo vieta (miestas / rajonas))

### **Duomenys apie statytoją**

Juridinio asmens pavadinimas, kodas, buveinės adresas

AB "Litgrid", 302564383, Vilnius, Karlo Gustavo Emilio Manerheimo g. 8

### **Kontaktinė informacija**

El. p. info@litgrid.eu, tel. +37070702171

### **Duomenys apie statinio projektą**

Pavadinimas Inžinerinių tinklų, elektros tinklų, 110 kV elektros oro linijų Alytus – Griškonyš I ir Alytus - Griškonyš II, Alytaus r. sav. rekonstravimo projektas

### **Duomenys apie statinį:**

Statybos rūšis Statinio rekonstravimas

Atnaujinamas (modernizuojamas) Ne

Paskirtis Elektros tinklų Būsima paskirtis Nėra

Kategorija Ypatingasis Būsima kategorija Nėra

Žemės sklypo (-ų) kad. Nr. Nėra, Nėra

Unikalus Nr. 4400-0166-3536

Adresas (-ai)(*jei suteiktas*) Alytaus rajono sav., Alytaus r. sav. teritorija

Saugoma teritorija Ne

Kultūros paveldo objekto teritorija Ne

Kultūros paveldo vietovė Ne

Kultūros paveldo statinys Ne

Kultūros paveldo objekto apsaugos zona Ne

Kultūros paveldo vietovės apsaugos zona Ne

Kitų statinių apsaugos zona (-os) Ne

Kitos teritorijos, kuriose taikomi teisės aktuose nustatyti norminiai atstumai iki kitų statinių ir (ar) objektų arba kitokie teisės aktuose nustatyti statinių statybos ribojimai dėl kitų (esamų) statinių Ne

## STATINIUI NUSTATYTI SPECIALIEJI ARCHITEKTŪROS REIKALAVIMAI

**1. Žemės sklypo tvarkymas** (apželdinimo, aptvėrimo, reljefo formavimo principai, žaidimų ir kitos aikštelės, automobilių stovėjimo vietos ir kita) Nėra

**2. Statinių statybos linijos nustatymas gatvių (kelių) raudonųjų linijų atžvilgiu** Nėra

**3. Pastate galimos kitos nei ta, kuriai priskirtas pastatas, atskirais nekilnojamojo turto kadastro objektais suformuotų patalpų paskirties grupės** ((jeigu prašyme išduoti specialiuosius reikalavimus nurodyta, kad pastatas planuojamas mišrus (polifunkcinis) ir nurodytos pastate pageidaujamos formuoti skirtingos nei pastato patalpų paskirties grupės, iš pageidaujamų surašomos tik tos, kurios atitinka žemiausio teritorijai taikomo kompleksinio teritorijų planavimo dokumento sprendiniuose suplanuotą (galimų) žemės naudojimo būdų turinį).) Nėra

**4. Leistinas statinių (pastatų) aukštis metrais nuo žemės paviršiaus, statinių aukščio absoliutinė altitudė, aukštų skaičius** Nėra

**5. Leistinas žemės sklypo užstatymo tankis** Nėra

**6. Leistinas žemės sklypo užstatymo intensyvumas ar užstatymo tūrio rodiklis** (pramonės ir sandėliavimo objektų ir (ar) inžinerinės infrastruktūros teritorijose) Nėra

**6. Užstatymo tipas** Nėra

**7. Priklausomųjų želdynų ir želdinių dalys žemės sklype** (procentais) Nėra

**9. Statinių išdėstymas žemės sklype gretimų sklypų atžvilgiu** Nėra

**10. Savivaldybės tarybos sprendimu pripažintų architektūriniu, urbanistiniu, valstybiniu ar viešojo intereso požiūriu reikšmingų objektų architektūrinių konkursų rengimo privalomumas** Nėra

**11. Visuomenės informavimo apie numatomą statinio (statinių grupės) projektavimą privalomumas** Privalomas pagal Lietuvos Respublikos statybos įstatymo 37 straipsnio ir STR1.04.04:2017 „Statinio projektavimas, projekto ekspertizė“ 4 priedo reikalavimus.

**12. Savivaldybės architektūros kokybės vertinimo metodikos taikymo gairių, patvirtintų savivaldybės tarybos sprendimu, kriterijai** Nėra

**13. Kiti reikalavimai** Nėra

### **Duomenys apie statinį:**

Statybos rūšis Statinio rekonstravimas

Atnaujinamas (modernizuojamas) Ne

Paskirtis Elektros tinklų Būsima paskirtis Nėra

Kategorija Ypatingasis Būsima kategorija Nėra

Žemės sklypo (-ų) kad. Nr. Nėra

Unikalus Nr. 4400-0166-3190

Adresas (-ai)(*jei suteiktas*) Alytaus rajono sav., Alytaus r. sav. teritorija

Saugoma teritorija Ne

Kultūros paveldo objekto teritorija Ne

Kultūros paveldo vietovė Ne

Kultūros paveldo statinys Ne

Kultūros paveldo objekto apsaugos zona Ne

Kultūros paveldo vietovės apsaugos zona Ne

Kitų statinių apsaugos zona (-os) Ne

Kitos teritorijos, kuriose taikomi teisės aktuose nustatyti norminiai atstumai iki kitų statinių ir (ar) objektų arba kitokie teisės aktuose nustatyti statinių statybos ribojimai dėl kitų (esamų) statinių Ne

## **STATINIUI NUSTATYTI SPECIALIEJI ARCHITEKTŪROS REIKALAVIMAI**

**1. Žemės sklypo tvarkymas** (apželdinimo, aptvėrimo, reljefo formavimo principai, žaidimų ir kitos aikštelės, automobilių stovėjimo vietos ir kita) Nėra

**2. Statinių statybos linijos nustatymas gatvių (kelių) raudonųjų linijų atžvilgiu** Nėra

**3. Pastate galimos kitos nei ta, kuriai priskirtas pastatas, atskirais nekilnojamojo turto kadastro objektais suformuotų patalpų paskirties grupės** ((jeigu prašyme išduoti specialiuosius reikalavimus nurodyta, kad pastatas planuojamas mišrus (polifunkcinis) ir nurodytos pastate pageidaujamos formuoti skirtingos nei pastato patalpų paskirties grupės, iš pageidaujamų surašomos tik tos, kurios atitinka žemiausio teritorijai taikomo kompleksinio teritorijų planavimo dokumento sprendiniuose suplanuotą (galimų) žemės naudojimo būdų turinį).) Nėra

**4. Leistinas statinių (pastatų) aukštis metrais nuo žemės paviršiaus, statinių aukščio absoliutinė altitudė, aukštų skaičius** Nėra

**5. Leistinas žemės sklypo užstatymo tankis** Nėra

**6. Leistinas žemės sklypo užstatymo intensyvumas ar užstatymo tūrio rodiklis** (pramonės ir sandėliavimo objektų ir (ar) inžinerinės infrastruktūros teritorijose) Nėra

6. Užstatymo tipas Nėra

7. Priklausomųjų želdynų ir želdinių dalys žemės sklype (procentais) Nėra

9. Statinių išdėstymas žemės sklype gretimų sklypų atžvilgiu Nėra

10. Savivaldybės tarybos sprendimu pripažintų architektūriniu, urbanistiniu, valstybiniu ar viešojo intereso požiūriu reikšmingų objektų architektūrinių konkursų rengimo privalomumas Nėra

11. Visuomenės informavimo apie numatomą statinio (statinių grupės) projektavimą privalomumas Privalomas pagal Lietuvos Respublikos statybos įstatymo 37 straipsnio ir STR1.04.04:2017 „Statinio projektavimas, projekto ekspertizė“ 4 priedo reikalavimus.

12. Savivaldybės architektūros kokybės vertinimo metodikos taikymo gairių, patvirtintų savivaldybės tarybos sprendimu, kriterijai Nėra

13. Kiti reikalavimai Nėra

14. Jeigu konkretūs specialieji architektūros reikalavimai nenustatomi, tai įrašoma atitinkamuose 2 priede nurodytos formos punktuose.

15. Šio priedo 4–9 papunkčiuose išvardyti reikalavimai nustatomi, kai Lietuvos Respublikos teritorijų planavimo įstatymo 20 straipsnio nustatytais atvejais neparengti detalieji planai arba vietovės lygmens bendrieji planai, kuriuose nustatomas detaliųjų planų teritorijos naudojimo reglamentas, taip pat kai šie teritorijų planavimo dokumentai parengti, bet juose nenustatyti visi šio priedo 4–9 punktuose nurodyti reikalavimai (šiuo atveju nustatomi tik trūkstami).

16. Pagal Lietuvos Respublikos statybos įstatymo 24 straipsnio nuostatas specialieji architektūros reikalavimai galioja 5 metus nuo jų išdavimo dienos, jeigu negautas statybą leidžiantis dokumentas. Gavus statybą leidžiantį dokumentą, specialieji architektūros reikalavimai galioja iki statybos procedūrų užbaigimo dienos.

Specialiuosius architektūros reikalavimus išdavė

---

(išdavusio asmens pareigos)

---

(parašas, data)

---

(vardas, pavardė)

**Institucijos pavadinimas: Alytaus rajono savivaldybės administracija**

Išvada : TAIKOMI SPECIALIEJI REIKALAVIMAI

Registracijos data: 2025 m. liepa 28 d.

Pateikęs asmuo: Nėra

Pastabos: Nėra